

Milly Mally

PL | INSTRUKCJA OBSŁUGI

EN | OPERATIONAL MANUAL

DE | GEBRAUCHSANLEITUNG

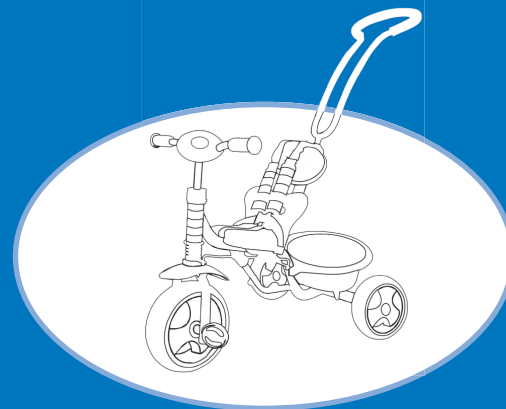
RU | ИНСТРУКЦИЯ ПО ОБСЛУЖИВАНИЮ

CZ | NÁVOD K OBSLUZE

SK | NÁVOD K OBSLUZE

HU | HASZNÁLATI UTASÍTÁS

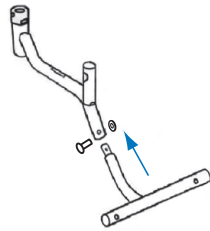
RO | INSTRUCȚIUNI DE FOLOSIRE



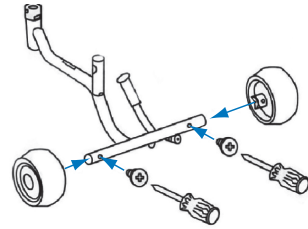
BOBY & BOBY DELUXE

ROWEREK TRÓJKOŁOWY / TRICYCLE / DREIRAD / ТРЕХКОЛЕСНЫЙ ВЕЛОСИПЕД
TŘÍKOLKA / TROJKOLKA / TRICIKLI / TRICICLETA

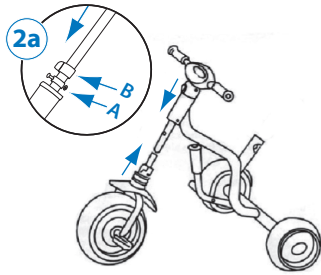
A 1



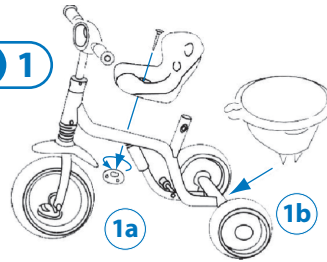
A 2



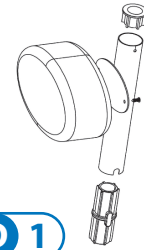
B 1



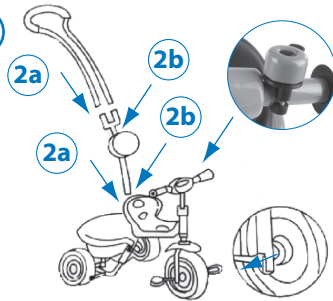
C 1



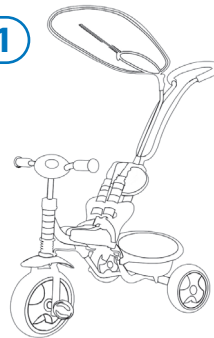
D 1



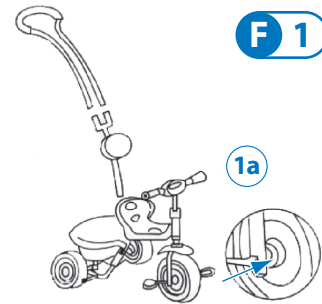
D 2



E 1



F 1



WAŻNE! PRZECZYTAJ I ZACHOWAJ DO PÓŹNIEJSZEGO STOSOWANIA!

INSTRUKCJA MONTAŻU

OSTRZEŻENIE! Montaż rowerka może dokonywać tylko osoba dorosła.

A. MONTAŻ RAMY I MOCOWANIE KÓŁ TYLNYCH

- 1) Zmontuj ramę rowerka z dwóch elementów i skręć je ze sobą (rys. A-1).
- 2) Zainstaluj koła w ramie tak, by otwory na wkręty ramy i mocowania kół nakładały się na siebie (rys. A-2).
- 3) Przytwierdź mocowania wkrętami z podkładką, dokręcając je przy pomocy śrubokręta.

B. UKŁAD KIEROWNICY

Zamontuj kierownicę i koło (rys. B-1). Wsuń przednie koło w dolny otwór ramy, nałóż plastikową nakładkę. Na trzpień kierownicy nałóż plastikową maskownicę oraz zacisk. Zamontuj kierownicę w górny otwór ramy. Dokręć pierścien mocujący kierownicę (A) i zainstaluj maskownicę pierścienia (B) (rys. B-2a).

C. SIEDZISKO I KOSZYK

- 1) Śrubę mocującą siedzisko wraz z pasami bezpieczeństwa przełóż przez otwór w ramie głównej, a następnie przymocuj nakręcając od dołu załączoną nakrętkę (rys. C-1a).
- 2) W tylnej części ramy zamocuj plastikowy koszyk przy pomocy zintegrowanych z nim uchwyty (rys. C-1b).

D. ZAGŁÓWEK I PCHACZ.

- 1) Przymocuj zagłówek do rury znajdującej się z tyłu za siedziskiem wsuwając element w plastikowy wkł w rurze (rys. D-1).
- 2) Połącz dwie części pchacza wsuwając metalowe rurki jedna w drugą (rys. D-2a). W razie potrzeby użyj podkładek w miejscach pokazanych na rysunku D-2b.
- 3) Zmontowany pchacz połącz z zagłówkiem
- 4) Montaż pręta sterującego. Do przymocowanej blaszki przełóż końcówkę załączonego drutu sterującego, a następnie dokręć kluczem o średnicy 8mm. Drugi koniec drutu przełóż przez otwór blaszki, która znajduje się przy przednim kole nad błotnikiem, a następnie dokręć nakrętkę kluczem.

E. BALDACHIM I TORBA (TYLKO W OPCJI DELUXE)

- 1) Zamocuj baldachim do obrotowej osi przy pomocy śrubokręta. Baldachim po montażu powinien wyglądać jak na rysunku E1.
- 2) Zawieś torbę w górnej części pchacza, a następnie przytwierdź paski trzymające.

INSTRUKCJA UŻYTKOWNIKA ROWERKA

- 1) Blokada pedałów. Oś przedniego koła (z prawej strony) posiada funkcję zwalniania napędu pedałów, aby ją uaktywnić należy pociągnąć do siebie uchwyt o owalnym kształcie (rys. F1-a).
- 2) Hamulec ręczny. Po prawej stronie znajduje się dźwignia, po pociągnięciu do góry uruchamia hamulec.
- 3) Pchacz. Pchacz posiada funkcję szybkiego demontażu. W tym celu przycisnąć umieszczony na widelcu trzpień blokujący i wysunąć pchacz z rurek. Umieść plastikowe zaślepki na widelcu pchacza.

OSTRZEŻENIA!

- 1) Zabawka powinna być stosowana z dużą ostrożnością, ponieważ wymagana jest umiejętność w celu uniknięcia upadków lub zderzeń powodujących zranienie użytkownika lub osób trzecich.
- 2) Przed użyciem należy sprawdzić, czy rowerek jest prawidłowo złożony i wszystkie części odpowiednio dokręcone. Chroń wszystkie części przed dziećmi.
- 3) Nie używać rowerka w przypadku stwierdzenia jakichkolwiek uszkodzeń lub jeśli jest brak jakiegokolwiek elementu.

- 4) Nie stosuj części zamiennych innych niż te sugerowane przez producenta.
- 5) Zawsze używaj sportowego obuwia oraz sprzętu ochronnego podczas jazdy na rowerku.
- 6) Nie używać na drogach publicznych.
- 7) Maksymalne obciążenie rowerka 20 kg.
- 8) Nie korzystaj z rowerka na nierównej, wyboistej, stromej nawierzchni i w pobliżu otwartych zbiorników wodnych.
- 9) Maksymalny udźwieg koszyka 3kg.
- 10) Zawsze zapinaj dziecko pasy bezpieczeństwa.
- 11) Nigdy nie pozostawiaj dziecka bez opieki.
- 12) Dziecko zawsze powinno trzymać obie ręce na kierownicy.
- 13) Należy zapoznać swoje dziecko z zasadami bezpieczeństwa i ostrzeżeniami związanymi z jazdą na rowerku, które znajdują się w instrukcji obsługi.
- 14) Z rowerku jednorazowo może korzystać tylko jedno dziecko.
- 15) Rowerek nigdy nie może być holowany przez inny pojazd lub rower.
- 16) Rowerka nie można używać do holowania innych pojazdów.
- 17) Nie korzystaj z roweru po zmroku lub gdy widoczność jest ograniczona.

CZYSZCZENIE I KONSERWACJA

- 1) Utrzymuj rowerek w czystości. Zabrudzenia usuwaj miękką gąbką, często przepłukiwaną w wodzie z dodatkiem detergentu, wycieraj do sucha. Części lakierowane i chromowane konserwuj odpowiednimi ogólnie dostępnymi środkami.
- 2) Regulamie sprawdzaj stan wszystkich połączeń śrubowych mocujących poszczególne mechanizmy roweru z ramą, a w szczególności koła, kierownicy.
- 3) Produkt trzymać w suchym miejscu. Jeżeli ulegnie zamoczeniu wysuszyć metalowe części w celu zabezpieczenia przed korozją.

EN

IMPORTANT! READ CAREFULLY PLEASE KEEP FOR FUTURE REFERENCE!

ASSEMBLY INSTRUCTION

WARNING! The product should be assembled by adults only.

A. FRAME INSTALLATION AND MOUNTING REAR WHEEL

- 1) Fold the frame and turn the screw (see fig. A-1).
- 2) Install the wheel in such a way that the openings for bolts and openings in wheel mounting elements lay over each other (see fig. A-2).
- 3) Connect the mountings to the frame tightening the bolts with washers, using a screwdriver.

B. BICYCLE STEERING SYSTEM

Install the steering wheel and the wheel (Fig. B-1). Install the front wheel in the hole of the frame, apply a plastic cap. Apply plastic cover and clamp on the steering pin. Install the steering wheel in upper hole the frame. Tighten mounting ring on the steering wheel (A) and install plastic cover (B) (Fig. B-2a).

C. SADDLE AND BASKET

- 1) Place the screw fastening the saddle and the safety belt into the opening in the main frame and then fasten the screw with the supplied nut (see fig. C-1a).
- 2) Install the plastic basket on the rear end of the frame using its in-built mounting brackets (see fig. C-1b).

D. HEAD-REST AND PUSH BAR.

- 1) Mount the head-rest to the tube behind the saddle, slipping the plastic part into the plastic socket in the tube (fig. D-1).
- 2) Assemble the push bar sliding one metal tube into the other (fig. D-2a).
In case it is necessary, use the washers in places show on the figure.
- 3) Connect the assembled push bar with the head-rest.
- 4) Installation of steering string. Place one end of the attached wire on the mounted metal plate and fasten it using the 8 mm flat wrench. Then insert the other end into the opening in the plate located over the mudguard of the front wheel and fasten the nut with a wrench.

E. ROOF AND BAG (AVAILABLE ONLY IN DELUXE MODELS)

- 1) Mount the roof to the bracket on the push bar behind the head-rest and then screw it with a metal screw using a screwdriver. The installed roof shall look exactly like on the figure E1.
- 2) Hang the bag on the upper part of the push bar and mount the holding belts.

INSTRUCTIONS FOR USE

- 1) Pedal locking. The user releases locking mechanism of pedals as bicycle drive pulling towards him the oval handle located on the right side of the front wheel axis (see fig. F1-a).
- 2) Hand brake. On the right there is a lever activating the brake when it is pulled up.
- 3) Push bar. The push bar may be disassembled very easily. It is enough to press the locking pin in the fork and take the push bar out of the tube. Before every ride, check that all parts are functioning properly and are properly tightened. Do not use the bike on rough, bumpy, steep roads and near water. In one time the bike can use only one child. This bike never be towed by another vehicle or bicycle. This bike can not be used to tow other vehicles. Do not use the bike after dark or when visibility is limited. Children should always keep both hands on the steering wheel.

WARNINGS!

- 1) The toy should be used with caution since skill is required to avoid falls or collisions causing injury to the user or third parties.
- 2) Before every use, make sure that the bicycle is properly assembled. Always keep all parts out of reach of children.
- 3) Do not use a bicycle when any part is damaged or are missing any parts.
- 4) Use only spare parts approved by the manufacturer
- 5) Protective equipment should be worn!
- 6) Do not use in traffic.
- 7) Max load of bike 20 kg!
- 8) Do not use the bike on rough, bumpy, steep roads and near water.
- 9) Maximum load of the basket is 3 kg.
- 10) Always use harness
- 11) Never leave your child unattended.
- 12) Children should always keep both hands on the steering wheel.
- 13) Teach your child how to use the bike, how to ride, steer, and brake.
- 14) In one time the bike can use only one child.
- 15) This bike never be towed by another vehicle or bicycle.
- 16) This bike can not be used to tow other vehicles.
- 17) Do not use the bike after dark or when visibility is limited.

CLEANING AND MAINTENANCE

- 1) Keep your bike clean. Dirt should be removed with a soft sponge, often flushed with water and detergent, wipe dry.
- 2) Check the status of all the fixing screw connections with different mechanisms of the bicycle frame, and in particular wheels.
- 3) Store the bicycle in dry place. In case it gets wet, clean the bicycle thoroughly using dry cloth in order to prevent corrosion.

WICHTIG! LESEN SIE BITTE BEWAHREN ZUM NACHLESEN AUF!

MONTAGEANLEITUNG

ACHTUNG! Montage des Laufrades kann nur von einer erwachsenen Person durchgeführt werden.

A. FRAME MONTAGE UND BEFESTIGUNG HINTERRÄDER

- 1) Falten Sie den Rahmen und drehen Sie die Schraube (Zeichnung A-1).
- 2) Montieren Sie die Räder im Rahmen so, dass die Löcher für Schrauben des Rahmens und die Befestigung der Räder sich decken (Zeichnung A-2).
- 3) Bringen Sie die Befestigungen mit Schrauben mit einer Unterlage, indem Sie sie mit Hilfe eines Schraubenziehers anziehen.

B. LENKUNG

Installieren Lenkrod *B-1* vor. Installieren Sie das vordere Rad, indem Sie das Rohr der Radgabel des vorderen Rads in das Lenkrod hineinschieben und den metallenen Bolzen drücken. (A) Ziehen Sie das Rad Montagering (B) Installieren Ring Abdeckung (Zeichnung B-2a).

C. SATTEL UND KORB

- 1) Die Schraube zum Montieren des Sattels mit Sicherheitsgurten legen Sie durch das Loch im Hauptrahmen um, und dann befestigen Sie sie, indem Sie die beigegefügte Mutter von unten aufschrauben (Zeichnung C-1a).
- 2) Im hinteren Teil des Rahmens befestigen Sie den Plastikkorb mit Hilfe der integrierten Halterungen (Zeichnung C-1b).

D. KOPFSTÜTZE UND RUTSCHER.

- 1) Befestigen Sie die Kopfstütze ans Rohr hinter dem Sattel, indem Sie das Element in Plastikübermass hineinschieben (Zeichnung D-1).
- 2) Verbinden Sie zwei Teile des Rutschers zusammen, indem Sie ein Metallrohr ins andere hineinschieben (Zeichnung D-2a). Falls nötig, verwenden Sie Unterlagen an den auf der Zeichnung D-2b gezeigten Stellen.
- 3) Den montierten Rutscher verbinden Sie mit einer Kopfstütze zusammen.
- 4) Montage der Schiebepedale des Steuerungsstabes. An die befestigte Blechlamelle legen Sie die Endung des beigegefügten Drahtes, und anschließend ziehen Sie sie mit dem Schlüssel mit dem Durchmesser von 8 mm an. Die zweite Endung des Drahtes legen Sie durch die Öffnung der Lamelle, die sich beim vorderen Rad über den Kotflügel befindet, und dann ziehen Sie die Mutter mit dem Schlüssel an.

E. BALDACHIN UND TASCHE (NUR IN DELUXE-OPTION)

- 1) Befestigen Sie den Baldachin an den Befestigungsbügel auf dem Rutscher hinter der Kopfstütze, und dann schrauben Sie die Metallschraube des Befestigungsbügels mit einem Schraubenzieher an. Der montierte Baldachin sollte so aussehen, wie auf der Zeichnung E1 gezeigt wurde.
- 2) Hängen Sie die Tasche im oberen Teil des Rutschers, und dann befestigen Sie die fesselnden Riemen.

GEBRAUCHSANWEISUNG DES FAHRRADS

- 1) Pedal Blockade. Die Achse des vorderen Rades (rechts) verfügt über eine Funktion der Auslösung der Antriebsfunktion der Pedale. Um die Funktion zu aktivieren, ziehen Sie die Halterung. (Zeichnung F1-a).
- 2) Handbremse. Rechts befindet sich ein Hebel, der die Bremse betätigt, nachdem der Hebel nach oben gezogen wird.
- 3) Rutscher. Der Rutscher hat eine Funktion der schnellen Demontage. Drücken Sie also den Blockierungsbolzen auf der Gabel und schieben Sie den Rutscher aus Röhren heraus.

WARNUNGEN!

- 1) Gebrauch von dem Spielzeug erfordert Fertigkeiten der Orientierung im Raum und Steuerung, und sobald sie fehlen, droht es dem Sturz oder Stoß, die zur Folge Verletzungen beim Nutzer oder Dritten haben können.
- 2) Vor dem Gebrauch soll man prüfen, ob das Laufrad richtig zusammengebaut ist und ob alle Teile zusammengeschraubt sind.
- 3) Verwenden Sie das Laufrad nicht, soweit irgendwelches Element beschädigt ist, oder fehlt.
- 4) Verwenden Sie keine anderen Ersatzteile, als die, die vom Produzent empfohlen werden.
- 5) Verwenden Sie immer sportliche Schuhe und Schutzausrüstung bei der Fahrt auf dem Laufrad.
- 6) Verwenden Sie es nicht auf öffentlichen Wegen.
- 7) Maximale Belastung des Laufrades beträgt 20 kg.
- 8) Verwenden Sie das Laufrad nicht auf der unflachen, holperigen, steilen Oberfläche und in der Nähe von öffentlichen Wasserbehältern.
- 9) Die maximale Tragfähigkeit des Korbes beträgt 3kg.
- 10) Schnallen Sie Ihr Kind immer mit Sicherheitsgütern an.
- 11) Lassen Sie Ihr Kind nie unbeaufsichtigt alleine.
- 12) Das Kind soll immer beide Hände auf dem Lenkrod halten
- 13) Machen Sie Ihr Kind mit den Sicherheitsmaßnahmen und Warnungen
- 14) Das Laufrad darf auf einmal nur von einem Kind gebraucht werden.
- 15) Das Laufrad darf nie von einem anderen Fahrzeug oder Laufrad geschleppt werden.
- 16) Das Laufrad darf nicht für Schleppen anderer Fahrzeuge gebraucht werden.
- 17) Verwenden Sie das Laufrad nicht nach der Dämmerung, oder wenn die Sicht eingeschränkt ist.

REINIGUNG UND WARTUNG

Halten Sie das Laufrad sauber. Verunreinigungen entfernen Sie mit einem weichen Schwamm, spülen Sie ihn im Wasser mit dem Detergens oft aus, wischen Sie es ab, bis es trocken ist. Lack- und Chromteile warten Sie mit geeigneten, allgemein zusätzlichen Mitteln. Prüfen Sie den Stand aller Schraubenverbindungen, die jeweilige Mechanismen des Fahrrads mit dem Rahmen befestigen, besonders geht es hier um Räder und Lenkrod. Das Produkt trocken halten. Sollte das Produkt oder eine seiner Teile nass werden, trocknen Sie die Metallteile, um das Fahrrad vor Korrosion zu schützen. Das Produkt soll regelmäßig gewartet werden.

ВАЖНО! ПРОЧТИТЕ ВНИМАТЕЛЬНО, ИМЕЙТЕ ДЛЯ ИСПОЛЬЗОВАНИЯ В БУДУЩЕМ!

ИНСТРУКЦИЯ ПО СБОРКЕ

ВНИМАНИЕ! Сборку велосипеда может осуществлять только взрослый.

A. РАМА УСТАНОВКА И МОНТАЖ ЗАДНЕГО КОЛЕСА

- 1) Сложите раму и повернуть винт (рис. A-1).
- 2) Установите колеса в раме таким образом, чтобы отверстия для винтов на раме и крепления колес совмещались (рис. A-2).
- 3) Прикрепите крепления винтами с шайбой, затягивая их при помощи отвертки.

B. СИСТЕМА РУЛЕВОГО УПРАВЛЕНИЯ

Установить рулевое колесо (рис. B1). Установите переднее колесо, вставляя трубку вилки переднего колеса в руль. Затем нажмите в отверстие рамы нижнюю пластмассовую манжету. (A) Затянуть кольцо крепления колеса (B) Установить крышку кольца (рис. B-2a).

C. СИДЕНЬЕ И КОРЗИНКА

- 1) Винт, крепящий сиденье вместе с ремнем безопасности, переложите через отверстие в главной раме, а затем прикрепите, привинчивая снизу гайку, поставленную в комплекте (рис. C-1a).
- 2) В задней части рамы прикрепите пластмассовую корзину при помощи соединенных с ней ручек (рис. C-1b).

D. ЗАГоловок и Ручка.

- 1) Прикрепите заголовок в трубе, находящейся сзади сиденья, вставляя элемент в пластмассовый зажим в трубе (рис. D-1).
- 2) Соедините две части ручки, вставляя металлические трубки одна в другую (рис. D-2a). При необходимости примените прокладки в местах, показанных на рисунке D-2b.
- 3) Собранный ручку соедините с заголовком.
- 4) Монтаж управляющего стержня. К прикрепленной пластинке приложите наконечник поставленного в комплекте управляющей проволоки, а затем затяните ключом диаметром 8 мм. Второй конец проволоки протяните через отверстие в пластинке, которая находится при переднем колесе над грязевиком, а затем привинтите гайку ключом.

E. БАЛДАХИН И СУМКА (ТОЛЬКО В ВАРИАНТЕ ДЕЛЮКС)

- 1) Прикрепите балдахин к патрону, посаженному на ручке за заголовком, а затем зафиксируйте его, привинчивая металлический винт патрона при помощи отвертки. Балдахин после монтажа должен выглядеть так, как на рисунке E1.
- 2) Повесьте сумку в верхней части ручки, а затем прикрепите поддерживающий ремни.

ИНСТРУКЦИЯ ПО ЭКСПЛУАТАЦИИ

- 1) Блокада педалей. Ось переднего колеса (с правой стороны) оснащена функцией освобождения приводной функции педалей, чтобы ее задействовать, следует потянуть на себя ручку овальной формы (рис. F1-а).
- 2) Ручной тормоз. С правой стороны находится ручка тормоза, которую следует потянуть вверх, чтобы его включить.
- 3) Ручка. Ручка оснащена функцией быстрого демонтажа. С этой целью следует нажать расположенный на вилке блокирующий штырь и вынуть ручку из трубок.

МЕРЫ ПРЕДОСТОРОЖНОСТИ!

- 1) Игрушка должна использоваться с большой осторожностью, так как требует умения избегать падений или столкновений, вызывающих травмы пользователя или третьих лиц.
- 2) Перед каждым катанием необходимо проверить, все ли части правильно функционируют и соответствующим образом прикручены.
- 3) Не используйте беговел, если какой-либо его элемент отсутствует или поврежден.
- 4) Используйте только те запасные части, которые рекомендует ПРОИЗВОДИТЕЛЬ.
- 5) Всегда пользуйтесь спортивной обувью и защитным снаряжением во время езды на беговеле.
- 6) Нельзя использовать для передвижения по дорогам.
- 7) Максимальная нагрузка велосипеда 20 кг
- 8) Не используйте беговел на неровной, ухабистой, отвесной поверхности и вблизи открытых водоемов.
- 9) Максимальная грузоподъемность корзины: 3 кг.
- 10) Всегда застегивайте на ребенке ремни безопасности
- 11) Никогда не оставляйте ребенка без присмотра
- 12) Ребенок всегда должен держать обе руки на руле
- 13) Необходимо ознакомить ребенка с правилами безопасности и мерами предосторожности, связанными с ездой на беговеле, которые находятся в руководстве по эксплуатации.
- 14) Беговелом одновременно может пользоваться только один ребенок.
- 15) Беговел никогда не может быть на буксире у другого автомобиля или велосипеда.
- 16) Беговел нельзя использовать для буксировки других транспортных средств
- 17) Не пользуйтесь беговелом после наступления темноты или в условиях ограниченной видимости.

ЧИСТКА И ТЕХНИЧЕСКОЕ ОБСЛУЖИВАНИЕ

- 1) Держите беговел в чистоте. Загрязнения следует удалять мягкой губкой, смоченной в воде с добавлением моющего средства, после чистки вытирайте насухо. Детали лакированные и хромированные сохраняйте при помощи подходящих и доступных средств.
- 2) Проверяйте состояние всех болтовых соединений, крепящих отдельные механизмы беговела с рамой, а особенно механизмы колеса и руля.
- 3) Беговел держать в сухом месте. Если он намочится, высушить металлические части с целью защиты от коррозии.



DŮLEŽITÉ! ČTĚTE A USCHOVEJTE PRO BUDOUCÍ POUŽITÍ!

MONTÁŽNÍ INSTRUKCE

UPOZORNENIE!: Montáž smie vykonávať len dospelá osoba.

A. FRAME INSTALACE A MONTÁŽ ZADNÍ KOLO

- 1) Připojte frame a otočte šroubem (viz. výkres A-1).
- 2) Nainstalujte kolečka takovým způsobem, aby byly otvory pro šrouby a upínadla koleček sousedě (viz. výkres A-2).
- 3) Připevněte upínadla pomocí šroubů s podložky a pevně dotáhněte pomocí šroubováku.

B. ŘÍDÍTKA

Vložte řídítko a kolo. (obrázek B-1) Vidlici předního kola vložte do řídítko. Potom vložte plastovou část. Došroubujte (A) a vložte kryt (obrázek B-2a).

C. SEDLO A KOŠÍK

- 1) Vložte přípeňovací šroub sedla a bezpečnostních pásů v otvor v hlavním rámu a připevněte je přibalenou maticí (výkres C-1a).
- 2) V zadu rámu namontujte plastový košík pomocí objímek (výkres C-1b).

D. OPĚRKA HLAVY A TLAČNÁ TYČ.

- 1) Namontujte opěrku hlavy na trubku v zadu za sedlem, zatlačte opěrku do plastové úchytky v trubce (výkres D-1).
- 2) Spojte obě části tlačné tyči zasunutím jedné trubky do druhé (rys. D-2a). Pokud bude zapotřebí použijte podložky v místech ukázaných na výkresu D-2b.
- 3) Smontovanou tlačnou tyč spojte s opěrku hlavy.
- 4) Montáž prutu řídicího mechanismu. Přiložte konec přibaleného řídicího prutu k namontovanému plechu a připevněte pomocí klíče 8 mm. Druhý konec prutu přeložte přes otvor v plechu nad blatníkem předního kola a klíčem dotáhněte matici

E. STŘÍŠKA A TAŠKA (JEN V VERZI DELUXE)

- 1) Připevněte stříšku k objímce na tlačné tyči za opěrku hlavy a pomocí šroubováku přišroubujte ocelový šroub objímky. Namontovaná stříška by měla vypadat přesně jako na výkresu E1.
- 2) Tašku zavěste v horní části tlačné tyči a připevněte jej pomocí pásků.

POUŽÍVÁNÍ TŘÍKOLKY

- 1) Blokace pedálu. Osa předního kola (na pravé straně) má blokaci pedálů. Potáhněte směrem k sobě oválný úchyt. (obrázek F1-a)
- 2) Ruční brzda. Na pravé straně je ruční brzda, při brzdění zatáhněte směrem nahoru.
- 3) Vodicí tyč. Vodicí tyč lze rychle složit. Stlačte tlačítko na tyči a tyč vytáhněte.

UPOZORNĚNÍ

- 1) Produkt používejte opatrně, dítěta musí být vždy poučené ako správne používať produkt aby nedošlo k zraneniu dieťaťa alebo ďalších osôb.
- 2) Před použitím se ujistěte, že je produkt správně složený, chraňte všechny části před dětmi.
- 3) Pravidelně produkt kontrolujte.
- 4) Náhradné diely používajte vždy originálne dodané výrobcom.
- 5) Nepoužívejte produkt je-li jakákoliv jeho část poškozená nebo chybná.
- 6) Nepoužívejte produkt na veřejných komunikacích.
- 7) Nepoužívejte produkt v blízkosti nerovností, bazénů, a jiných nebezpečných míst, pouze na rovném povrchu.
- 8) Maximální nosnost produktu je 20 kg.

- 9) Maximální nosnost košíku je 3 kg.
- 10) Vždy používejte bezpečnostní pásy.
- 11) Nikdy nenechávejte dítě bez dozoru.
- 12) Produkt smie používať vždy len jedno dieťa.
- 13) Produkt netahajte za inými vozidlami.
- 14) Za produktom netahajte iné vozidlá.
- 15) Nepoužívejte produkt v tme alebo pri zhoršenej viditeľnosti.
- 16) Dieťa musí mať vždy obe ruky na riadidlách.
- 17) Vždy používejte chrániče, prilbu a boty při jízdě.

ČIŠTĚNÍ:

- 1) Udržujte produkt v čistotě. Použijte vlhký hadřík. Nepoužívejte chemické ani agresivní čističe.
- 2) Pravidelně produkt kontrolujte. Poškozené pláště vyměňte za nové.
- 3) Pravidelně kontrolujte šrouby, a všechny pohyblivé části. Produkt uschovejte na suchém místě. Mokrý produkt vysušte, zvláště kovové části aby nedošlo ke korozi.

DŮLEŽITÉ! ČTĚTE A USCHOVEJTE PRO BUDOUCÍ POUŽITÍ!

MONTÁŽNÍ INSTRUKCE

POZOR! Montáž smie vykonávať len dospelá osoba!

A. MONTÁŽ RÁMU A ZADNÝCH KOLIES.

- 1) Spojte obe časti rámu a zaskrutkujte. *(obrázok A-1)*
- 2) Vložte kolesa do rámu. *(obrázok A-2)*
- 3) Zaskrutkujte kolesá s oporou a podložku.

B. RIADIDLÁ

Vložte riadidlá a koleso. *(obrázok B-1)*. Vidlicu predného kolesa vložte do riadidiel. Potom vložte plastovú časť *(obrázok B-2)*. Doskrutkujte *(A)* a vložte kryt *(obrázok B-2a)*.

C. SEDADLO A KOŠÍK

- 1) Skrutku sedadla a bezpečnostné pásy vložte do otvoru v ráme a zaskrutkujte *(obrázok C-1a)*.
- 2) Vložte na zadnú časť rámu košík *(obrázok C-1b)*.

D. OPIERKA HLAVY A VODIACA TYČ

- 1) Vložte opierku hlavy do rámu *(obrázok D-1)*.
- 2) Spojte dve časti vodiacej tyče *(obrázok D-2a)*, podľa potreby použite podložku *(obrázok D-2b)*
- 3) Vodiacu tyč spojte s opierkou hlavy.
- 4) Montáž lanka vodiacej tyče: do základne vodiacej tyče vložte lanko a zaskrutkujte kľúčom 8mm, druhý koniec lanka vložte do otvoru, ktorý je u predného kolesa nad blatníkom a potom doskrutkujte.

E. STRIEŠKA A TAŠKA (IBA VERZIA DELUXE)

- 1) Vložte striešku do otvoru vodiacej tyče, a zaskrutkujte. *(obrázok E1)*
- 2) Vložte tašku na vrchnú časť vodiacej tyče a zaisťte.

POUŽÍVANIE TROJKOLKY

- 1) Blokácia pedálu. Os predného kolesa (na pravej strane) má blokáciu pedálov. Potiahnite smerom k sebe oválny úchyt. *(obrázok F1-a)*
- 2) Ručná brzda. Na pravej strane je ručná brzda, pri brzdení zatiahnite smerom nahor.
- 3) Vodiaca tyč. Vodiacu tyč možno rýchlo zložiť. Stlačte tlačidlo na tyči a tyč vytiahnite.

UPOZORNENIE!

- 1) Produkt používajte opatrne, dieťa musí byť vždy poučené ako správne používať produkt aby nedošlo k zraneniu dieťaťa alebo ďalších osôb.
- 2) Pred použitím se uistite, že je produkt správne složený, chraňte všetky časti pred deťmi.
- 3) Pravidelné produkt kontrolujte.
- 4) Náhradné diely používajte vždy originálne dodané výrobcom.
- 5) Nepoužívajte produkt je-li jakákoliv jeho část poškozena nebo chybí.
- 6) Nepoužívajte produkt na verejných komunikáciách.
- 7) Nepoužívajte produkt v blízkosti nerovností, bazénů, a jiných nebezpečných míst, pouze na rovném povrchu.
- 8) Maximální nosnost produktu je 20 kg.
- 9) Maximální nosnost košíku je 3 kg.

- 10) Vždy používejte bezpečnostní pásy.
- 11) Nikdy nenechávejte dítě bez dozoru.
- 12) Produkt smie používať vždy len jedno dieťa.
- 13) Produkt neťahajte za inými vozidlami.
- 14) Za produktom neťahajte iné vozidlá.
- 15) Nepoužívajte produkt v tme alebo pri zhoršenej viditeľnosti.
- 16) Dieťa musí mať vždy obe ruky na riadidlách.
- 17) Vždy používajte chrániče, prilbu a boty pri jazde.

ČISTENIE:

- 1) Udržujte produkt v čistote. Použite vlhkú handričku. Nepoužívajte chemické ani agresívne čističe.
- 2) Pravidelne kontrolujte skrutky, a všetky pohyblivé časti.
- 3) Produkt uschovajte na suchom mieste. Mokry produkt vysušte, zvlášť kovové časti aby nedošlo ku korózii.

HU

FONTOS! OLVASSA FIGYELMESEN, ÉS TARTSA KÉSŐBBI HASZNÁLATRA!

ÖSSZESZERELÉSI ÚTMUTATÓ

Figyelem! Felnőtt személy végezze el a termék összeszerelését, és ellenőrizze annak működését.

A. FRAME TELEPÍTÉS ÉS SZERELÉS HÁTSÓ KERÉK

- 1) Ori cadru și rotiți șurubul (A-1 ábra).
- 2) A kerekeket szerelje fel a vázra úgy, hogy a vázon található csavarnyílások és a kerekek rögzítő részei egymás fölé essenek (A-2 ábra).
- 3) Rögzítse a kerekeket az alátét csavarokkal, azokat egy csavarhúzó segítségével becsavarva.

B. KORMÁNYSZERKEZET

Telepítése kormánykerék B-7. Szerelje fel az első kereket a kerék villájának a csövét a kormányba illesztve a fém csuklót megszorítva, ezután a vázon lévő nyílásba nyomja be az alsó műanyag szorítóbilincset. (A) Húzza meg a kereket rögzítő gyűrű (B) Telepítése ring fedél (B-2 ábra)

C. ÜLÉS ÉS KOSÁR

- 1) Az ülést rögzítő csavart a biztonsági övekkel együtt húzza át a váz homlokcsövén lévő nyíláson, majd alulról rögzítse a mellékelt anyacsavarral (C-1 ábra).
- 2) A váz hátsó részén erősítse fel a műanyag kosarat az integrált részét képező kapsokkal (C-1b ábra).

D. HÁTTÁMLA ÉS TOLÓRÚD.

- 1) Rögzítse a háttámlát az ülés mögötti csőhöz a tartozékokat a csőben található műanyag szorítóba tolva (D-1 ábra).
- 2) Kapcsolja össze a tolórúd két részét az egyik fémcsővet a másikba illesztve (D-2a ábra). Szükség esetén használja az alátéteket a D-2b ábrán bemutatott helyeken.
- 3) Az így összeszerelt tolórúdat kapcsolja össze a háttámlával.
- 4) Az irányító rúd összeszerelése. A rögzített fémlemezbe illeszse be az irányító rudat, majd csavarja be erősen a 8 mm átmérőjű kulccsal. A rúd másik végét tolja át az első keréknél, a sárhányó felett található szorítólemez nyílásán, majd ezután rögzítse az anyacsavart a kulccsal.

E. BALDACHIM ÉS TÁSKA (CSAK A DELUXE VÁLTOZATBAN)

- 1) Erősítse a baldachimot a háttámla mögötti tolókaron lévő szorítóbilincshez, majd rögzítse, a szorítóbilinc fém csavarját egy csavarhúzóval becsavarva. A baldachimnak a felszerelése után az E1 ábra szerint kell kinéznie.
- 2) Akassza fel a táskát a tolókar felső részére, majd rögzítse a tartópántokat.

A GYERMEK BIKIKLI HASZNÁLATI UTASÍTÁSA

- 1) A pedálok blokkolása. Az első kerék tengelye (jobb oldalról) a pedálok meghajtó erejét csökkentő funkcióval rendelkezik. A funkció aktiválása céljából húzza maga felé az ovális fogantyút (F1-a ábra).
- 2) Kézifék. A jobb oldalon található a fékkar, amely a felfelé történő húzásakor a féket működésbe hozza.
- 3) Tolórúd. A tolórúd gyors leszerelési funkcióval rendelkezik. Ebből a célból nyomja meg a villán található blokkoló csuklót és a tolórúdat húzza ki a csőből.

FIGYELMEZTETÉSEK!

- 1) Az esetleges alkatrészcsere, javításokat kizárólag felnőtt személy végezheti
- 2) A használata előtt ellenőrizze, hogy a bicikli a megfelelő módon legyen összeszerelve és ne engedje meg, hogy a részeihez gyermekek nyúljanak.
- 3) Biciklizés közben mindig bukósisakot kell viselni.
- 4) A bicikli nem alkalmas közúton való használatra.
- 5) A szülő vagy aki vigyáz rá, magyarázza meg gyermeknek, hogyan kell használni a játék kerékpárt és hogyan kell
- 6) A játékoknak meg kell óvatosan kell alkalmazni, mivel szükség szükséges, hogy elkerülhetők legyenek az esések, ütözések, kárt okoz a felhasználó vagy harmadik felek.
- 7) Ha a termék meghibásodott, ne használja tovább és forduljon szakszervizhez.
- 8) A terméket száraz helyen tárolja. Ha a bicikli megázik, a fémből készült részeit törölje szárazra,
- 9) Ne használja lépcsőn, lejtős terepen, gödrök, medence és bármilyen más vízfelület közvetlen közelében.
- 10) A bicikli maximális terhelhetősége 20 kg.
- 11) A biciklis kosár maximális teherbírása 3 kg.
- 12) Sohasem hagyja a gyermeket felügyelet nélkül
- 13) Használatakor biztonsági felszerelést kell viselni.

TISZTÍTÁS ÉS KARBANTARTÁS

- 1) Ne tisztítsa vízzel, kizárólag száraz törölkendővel.
- 2) Rendszeresen ellenőrizze a csavarok behúzását.
- 3) Ha a termék meghibásodott, ne használja tovább és forduljon szakszervizhez.

IMPORTANT! CITIȚI CU ATENȚIE ȘI PĂSTRAȚI-L PENTRU O UTILIZARE VIITOARE!

INSTRUCȚIUNI DE MONTAJ

ATENȚIE! Montarea bicicletei se poate efectua numai de către un adult.

A. FRAME MONTARE ȘI FIXARE ROTĂ SPATE

- 1) Ori cadru și roțiți șurubul (fig. A-1).
- 2) Se instalează roțile în cadru în așa fel, încât orificiile pentru șuruburile cadrului și de fixare a roților să fie unele în dreptul celorlalte (fig. A-2).
- 3) Se prinde cu șuruburi și șaibe, se strâng cu șurubelnița.

B. DIRECȚIA

Instalații pe volan B-1. Se instalează roata din față împingând țeava furcii roții din față în ghidon. Apoi se împinge colierul inferior din plastic în orificiul cadrului (fig. B-1). (A) Strângeți inelul de roata de montaj. (B) Instalați capacul inel (fig. B-2a).

C. SCĂUNELUL ȘI COȘUL

- 1) Șurubul de fixare a scăunelului împreună cu centurile (hamurile) de siguranță se trec prin orificiul în cadrul principal, după care se fixează înșurubând de jos piulița din dotare (fig. C-1a).
- 2) În partea din spate se fixează coșul din plastic cu ajutorul elementelor de prindere integrate (fig. C-1b).

D. TETIERA ȘI DISPOZITIVUL DE ÎMPINGERE.

- 1) Se fixează tetiera de țeava din spatele scăunelului introducând elementul în elementul de strângere din plastic aflat în țeava (fig. D-1).
- 2) Se îmbină cele două părți ale dispozitivului de împingere prin introducerea unei țevi în cealaltă țeavă (fig. D-2a). În caz de necesitate se folosesc șaibe în locurile indicate în figura D-2b.
- 3) Se îmbină dispozitivul de împingere cu tetiera.
- 4) Montajul țeii de direcție. La plăcuța montată se petrece capătul sârmei de direcție anexat iar apoi se strânge cu cheia de 8mm. Celălalt capăt a sârmei se trece prin orificiul plăcuței care se află în dreptul roții din față deasupra aripei, după care se strânge piulița cu cheia.

E. BALDAHIN ȘI SACOȘA (DOAR LA OPTIUNEA DELUXE)

- 1) Se fixează de colierul aflat pe dispozitivul de împingere în spatele tetierei, după care se imobilizează înșurubând șurubul metalic al colierului cu ajutorul șurubelniței. După montare baldahinul trebuie să se prezinte ca în schița E7.
- 2) Se atarnă sacoșa în partea superioară a dispozitivului de împingere după care se asigură cu benzile de susținere.

INSTRUCȚIUNI DE FOLOSIRE A VEHICULULUI

- 1) Blocarea pedalelor. Axul roții din față (în partea dreaptă) posedă un sistem de eliberare a funcției de acționare a pedalelor; pentru activare se trage de mânerul oval (fig. F1-a).
- 2) Frâna de mână. În partea dreapta se află o pârghie care pune frână prin tragere în sus.
- 3) Dispozitivul de împingere. Dispozitivul de împingere este prevăzut cu funcția de demontare rapidă. În acest scop se apasă bolțul de blocare plasat pe furcă și se trage dispozitivul de împingere din țevi.

AVERTISMENTE!

- 1) Produsul va fi montat de o persoană adultă.
- 2) Înainte de folosire se va verifica dacă produsul este montat corect, nicio piesă nu va fi la îndemână copilului.
- 3) Produsul trebuie în mod regulat supus reviziei.
- 4) Nu folosiți bicicletă dacă este prezentat piese deteriorate sau lipsa.
- 5) Produsul se va păstra în spațiu uscat. Dacă este ud, se vor usca elementele metalice pentru a evita coroziunea.
- 6) Nu se va folosi pe scări, drumuri, pante, în apropierea gropilor, bazinelor de înot și de apă sub orice formă.
- 7) Sarcina maximă – 20kg.
- 8) Sarcina maximă a coșulețului – 3kg.
- 9) Copilul se asigură cu centurile de siguranță
- 10) Nu lăsa niciodată copilul nesupravegheat
- 11) Jucării trebuie utilizat cu precauție, deoarece calificare este necesară pentru a evita cădere sau coliziune rănirea utilizatorului sau terților.
- 12) Bicicleta nu se va utiliza pe drumuri publice.
- 13) în timpul utilizării, recomandăm să folosiți echipamentul individual de protecție (casă, cotiere, genunchiere, manusi etc.)
- 14) Nu utilizați piese de schimb, altele decât cele aprobate de către producător
- 15) Bicicleta este destinată utilizării de către o singură persoană. Nu se utilizează Simultan de către mai mulți copii
- 16) Nu trageți bicicleta după caruta, masina sau alte vehicule!
- 17) Nu scoateți ghidonul și nu conduceți fara sa tineți mâinile pe ghidon!

INTRETINERE SI CURATARE

- 1) Se recomandă verificarea regulata a bicicletei de catre un specialist. Controlati si reglati individual elementele bicicletei: strângeți șuruburile și piulițele, lubrifiați piese în mișcare.
- 2) Înainte de fiecare utilizare a bicicletei, verificați că șuruburile care fixează elementele individuale sunt bine strânse.
- 3) Bicicleta se curăța cu o cârpă cu umedă. Nu utilizați detergenți pe bază de amoniac.

WYPRODUKOWANO DLA:



PM INVESTMENT GROUP
SP. Z O.O. SP. K.

Łukówiec 98
05-480 Karczew
Poland

00 48 (22) 394 09 94
info@pminvestment.pl
www.pminvestment.pl



WWW.PMINVESTMENT.PL
WWW.MILLYMALLY.PL