



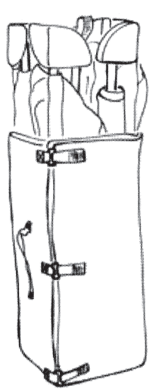
PL | INSTRUKCJA OBSŁUGI  
EN | OPERATIONAL MANUAL  
DE | GEBRAUCHSANLEITUNG  
RU | ИНСТРУКЦИЯ ПО ОБСЛУЖИВАНИЮ  
CZ | NÁVOD K OBSLUZE  
SK | NÁVOD K OBSLUZE  
HU | HASZNÁLATI UTASÍTÁS  
RO | INSTRUCȚIUNI DE FOLOSIRE



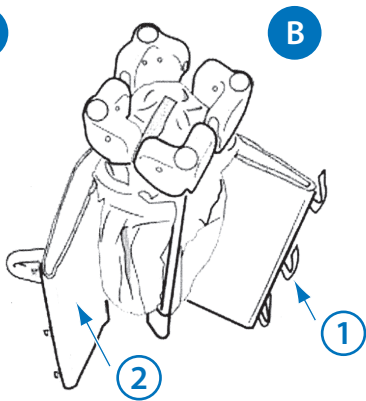
## KOJEC / PLAYPEN / OHRÁDKY FUN

NORM PN-EN 12227:2010; EN 12227:2010

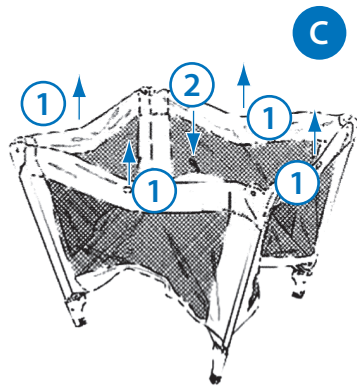




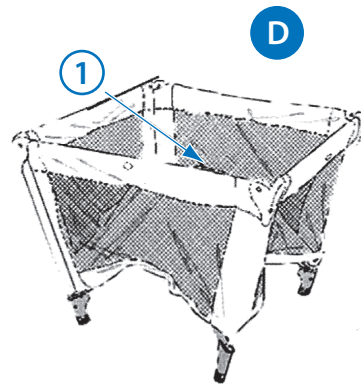
A



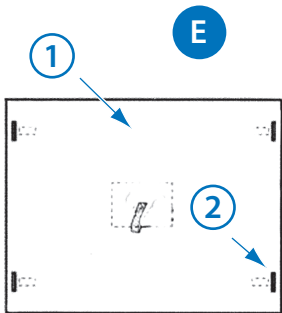
B



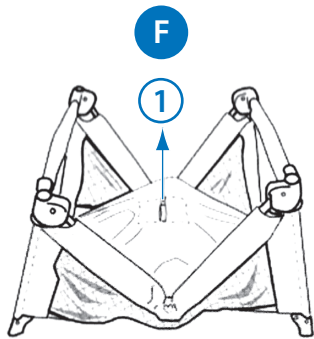
C



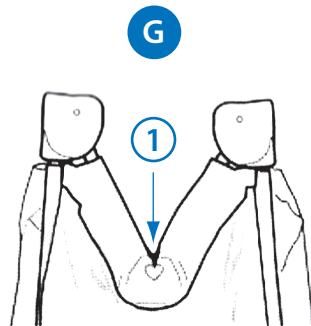
D



E



F



G



H



I

# WAŻNE! ZACHOWAĆ DO PÓZNIJSZEGO STOSOWANIA!

Proszę przeczytać instrukcję przed użyciem tego produktu.

## ROZKŁADANIE KOJCA

- Wyciągnij kojec z torby i postaw go na nóżkach.
- Odepnij trzy rzepy (1) materacyka (2) i odłóż go na bok.
- Rozłóż kojec na boki. Pociągnij środek boku (1) do góry, aż do słyszalnego zatrzaśnięcia blokady. Powtórz czynność z pozostałymi trzema bokami.

**UWAGA: ZBYT NISKIE POŁOŻENIE ŚRODKA PODŁOGI MOŻE UTRUDNIĆ ROZŁOŻENIE KOJCA.**

- Naciśnij środek podłogi (rys. D) do samego dołu. Środek podłogi nie zablokuje się od razu, aby całkowicie rozłożyć podłogę, należy przytrzymać ją na środku jedną ręką a drugą energicznie pociągnąć do siebie czarny pasek w celu zwolnienia blokady. Przy zwolnieniu blokady powinno być słyszalne wyraźne jej zatrzaśnięcie. Po zablokowaniu podłogi należy docisnąć ją maksymalnie do dołu, tak aby nóżka pod środkiem podłogi opierała się na podłodze.

**OSTRZEŻENIE: PRZED POŁOŻENIEM DZIECKA W KOJCU UPEWNI SIĘ, ŻE PRODUKT JEST PRAWIDŁOWO ROZŁOŻONY.**

## MONTAŻ I DEMONTAŻ MATERACYKA

- MONTAŻ MATERACYKA:**  
Połóż materacyk na podłodze kojca (1) tak, aby taśmy rzepów mocujących przylegały do podłogi kojca. Przełóż tamę rzepa przez otwór na rogu (2) podłogi kojca i przypnij go od spodu. Powtórz czynność przy pozostałych trzech rogach.  
**DEMONTAŻ MATERACYKA:**  
Rozepnij cztery rzepy na rogach materacyka i wyjmij go.

## SKŁADANIE KOJCA

- Pociągnij środek podłogi kojca za uchwyt (1) do góry na wysokość około 50 cm.  
**UWAGA: ZBYT NISKIE PODNIESIENIE ŚRODKA PODŁOGI MOŻE UTRUDNIĆ ZŁOŻENIE KOJCA.**
- Wciśnij przycisk blokady znajdujący się w mechanizmie składania boku i pociągnij go lekko do góry, a następnie złóż do dół. Powtórz czynność z każdym z boków.  
**UWAGA: BLOKADA BOKU KOJCA POWINNA ZŁOŻYĆ SIĘ Z OBYDWU STRON.**  
Nie odblokowanie się blokady z dwóch stron kojca może utrudnić złożenie.
- złóż kojec i postaw go na nóżkach.
- Zawiń materac i zapnij go za pomocą trzech rzepów. Wsuń kojec do torby i zapnij suwak.

## OSTRZEŻENIA

- Bądź świadom ryzyka, jakie stanowi otwarty ogień oraz inne silne źródła ciepła, takie jak promienniki elektryczne lub gazowe itp. umieszczone w pobliżu kojca.
- Nie używać kojca, jeżeli jakkolwiek jego element jest uszkodzony, rozdarty lub brakuje elementu, używać tylko elementów dopuszczonych przez producenta
- Nie pozostawiać w kojcu czegokolwiek ani nie ustawiać kojca w pobliżu innego sprzętu, który mógłby stanowić podparcie dla stopy lub spowodować niebezpieczeństwo uduszenia lub powieszenia dziecka, np. żaluzji.
- Nie używaj kojca bez podstawy
- Nie używać w kojcu więcej niż jednego materaca.

## INFORMACJE/WARUNKI BEZPIECZEŃSTWA

- Łóżko gotowe jest do użytkowania tylko wtedy, gdy mechanizmy blokujące są włączone, i przed rozpoczęciem użytkowania należy starannie sprawdzić, czy mechanizmy te są w pełni włączone.
- Jeżeli pozostawiasz dziecko bez nadzoru, zawsze sprawdź, czy dziecko nie ma możliwości wydostania się z niego, np. poprzez otwarty bok.
- Jeżeli używany jest nie oryginalny materac należy pamiętać o tym, aby szczelina między materacem a bokami i szczytami nie przekraczała 30mm oraz aby grubość materaca była tak dobrana, aby wewnętrzna wysokość (mierzona od górnej płaszczyzny materaca do krawędzi ramy łóżka) wynosiła co najmniej 500mm w najniższym położeniu dna i co najmniej 200mm w najwyższym położeniu dna łóżeczka.
- Zaleca się, aby wszystkie okucia podczas ich montażu były dobrze dokręcone oraz regularnie sprawdzane i w razie konieczności dokręcane.
- Aby zapobiec obrażeniom dziecka wskutek upadku łóżeczko nie powinno być dłużej używane, jeżeli dziecko potrafi się wspiąć i wyjść z łóżka.
- Maksymalne dopuszczalne obciążenie wynosi 15 kg.
- Okresowo sprawdzaj czy wszystkie elementy kojca są sprawne i bezpieczne.
- Produkt przeznaczony jest dla jednego dziecka.
- Przy składaniu i rozkładaniu łóżeczka uważaj na bezpieczeństwo swoich palców.

## CZYSZCZENIE

- Części wykonane z tworzywa sztucznego można czyścić za pomocą miękkiej, wilgotnej ściereczki. Nie należy stosować agresywnych środków czyszczących.
- Części metalowe wycierać suchą szmatką.
- Tapicerkę i materacyk zabrudzenia usuwać miękką gąbką, często przepłukiwaną w wodzie z dodatkiem łagodnego środka piorącego, wycierać do sucha. Nie pierz w pralce. Nie wybielaj. Nie wirować.

## UWAGI

- Wystawianie łóżeczka na długotrwałe działanie promieni słonecznych może spowodować płowienie tkanin. Reklamacje z tego powodu nie będą uwzględniane.
- Firma Milly Mally s.c. zastrzega sobie prawo do modyfikowania projektu łóżeczka, bez obowiązku informowania o tym kupujących.
- Naprawy spowodowane brakiem dbałości będą wykonywane odpłatnie.

# IMPORTANT! PLEASE KEEP FOR FUTURE REFERENCE!

Please read the instructions below carefully.

## UNFOLDING THE PLAYPEN

- A) Take the playpen out of the bag and stand it on its legs.
- B) Undo the three Velcro fasteners (1) on the mattress and put the mattress aside.
- C) Unfold the playpen sidewise. Pull the centre of one side (1) upwards until you hear the lock click. Repeat the same procedure with the other three sides.

**ATTENTION: IF THE BOTTOM IS PLACED TOO LOW, IT MAY BE DIFFICULT TO UNFOLD THE PLAYPEN.**

- D) Press down the middle part of the floor (see fig. D). The middle part will not lock immediately - to unfold the floor you have to press and hold it in the middle one hand while pulling the black belt with the other hand. You shall hear clearly when the blocking mechanism locks. After the floor locks, press it down so that the leg supporting the middle part of the playpen floor stands on the floor.

**WARNING: BEFORE PLACING THE CHILD INSIDE THE PLAYPEN MAKE SURE IT IS PROPERLY UNFOLDED AND SECURELY LOCKED.**

## FITTING AND REMOVING THE MATTRESS

### E) FITTING THE MATTRESS

Put the mattress on the playpen bottom (1) so that the Velcro fasteners adhere to the bottom. Thread the Velcro strap through the hole in the corner (2) of the playpen bottom and fasten it underneath. Repeat the same procedure on the other three corners.

### REMOVING THE MATTRESS

Undo the four Velcro fasteners on the corners of the mattress and take the mattress out of the playpen.

## FOLDING THE PLAYPEN

- F) Pull up the handle (1) in the centre of the playpen bottom up to a height of about 50 cm.

**ATTENTION: IF THE PLAYPEN BOTTOM IS RAISED TOO LOW, IT MAY BE DIFFICULT TO FOLD THE PLAYPEN.**

- G) Press the lock button on the folding mechanism of the playpen side and pull it slightly upwards and then fold it down. Repeat the same procedure on each side.

**ATTENTION: THE SAFETY LOCK SHOULD BE RELEASED ON BOTH SIDES.**

If the safety lock is not released on both sides of the playpen, it may be difficult to fold it.

- H) Fold the playpen and stand it on its legs.

- I) Wrap the mattress around the folded playpen and secure it with the three Velcro fasteners. Put the folded playpen into the bag and do up the zip.

## WARNING

- Be aware of risks related to open fire and other sources of strong heat radiation such as electric or gas radiators etc. placed in the vicinity of bed.
- Never use the bed in case any of its parts is broken, torn or lacks; use only components approved by the bed's manufacturer.
- Never leave inside the bed or close to it, things that may help the child to get out of the bed or causing the risk of strangulation, such as curtain or window blind cord etc.
- Do not use the playpen without the base
- Do not use more than one mattress in the bed.

## INFORMATION/SAFETY CONDITIONS

- 1) The bed is ready to use only when the locking mechanisms are put in operation - always check before you put your child inside that the security elements are locked.
- 2) Leaving your child unattended check if there is no possibility to get out of bed, for instance through an open side part.
- 3) When you use other mattress than the original one, make sure that the gap between mattress and bed sides is smaller than 30mm and that the mattress thickness leaves a space inside (measured from the upper surface of the mattress to the bed frame edge) at least 500 mm with the mattress on its lowest level and at least 200 mm on the upper level.
- 4) We strongly recommend that all assembly fittings should always be tightened properly and that fittings should be checked regularly and retightened as necessary
- 5) In order to prevent injuries stop using the bed if your child is able to climb and get out of the bed.
- 6) Maximum load of the bed is 15 kg.
- 7) The product is intended for one child only.
- 8) Periodically check technical condition of your product
- 9) During folding and unfolding protect your fingers.

## CLEANING

- 1) All plastic parts may be cleaned using wet, soft cloth. Do not use any aggressive cleaning agents.
- 2) Metal parts shall only be cleaned using dry cloth.
- 3) Both the upholstery parts and the mattress may be cleaned using wet, soft cloth using mild washing agents. Do not use any aggressive cleaning agents. Do not whirl and tumble dry!

## CAUTION

- 1) Long-term exposure to direct sunlight may cause fading of fabrics. In such cases, any complaints will not be accepted.
- 2) The Company Milly Mally s.c. reserves itself the right to modify the bed structure without the obligation to inform the customers about it.
- 3) Customers will be charged for any repairs necessary because of careless use.

DE

# WICHTIG, FÜR DIE ZUKÜNFTIGE BVERWENDUNG AUFBEWAHREN!

Bitte lesen Sie die Anleitung aufmerksam durch:

## AUFSTELLEN DES REISEBETTS

- Holen Sie das Reisebett aus der Stofftasche heraus und stellen Sie es auf Füßen.
- Öffnen Sie den Klettverschluss (1) der Matratze (2) und legen Sie sie zunächst zur Seite.
- Legen Sie die Seiten des Bettes. Ziehen Sie die Seite (1) inmitten nach oben, bis die Blockade hörbar einrastet. Wiederholen Sie die Vorgehensweise mit den sonstigen drei Seiten.

**ACHTUNG: WENN SIE DIE MITTE DES BODENS ZU NIEDRIG LEGEN, KÖNNEN PROBLEME MIT DEM AUFSTELLEN DES BETTES AUFTRETEN.**

- Drücken Sie die mitte des bodens (zeichnung „d“) ganz nach unten. Die mitte des bodens wird nicht sofort blockiert. Um den boden vollständig aufzustellen, soll man mit einer hand in der mitte festhalten, und mit der zweiten hand den schwarzen riemen zu sich energisch ziehen, um die blockade aufzulockern. Bei der auflockerung der blockade sollte ein klick des zuschlagens hörbar sein. Nachdem der boden blockiert worden ist, drücken sie ihn maximal nach unten zu, damit der fuss unter dem boden sich auf den fussboden stützt.

## MONTAGE UND DEMONTAGE DER MATRATZE

- MONTAGE DER MATRATZE:**  
Legen Sie die Matratze auf den Boden des Bettes (1), so dass die Bänder der Befestigungsklettverschlüsse am Boden eng anliegen. Legen Sie das Band des Klettverschlusses durch die Öffnung an der Ecke (2) des Bodens des Reisebettes und stecken Sie ihn von unten. Wiederholen Sie es für drei sonstige Ecken.  
**DEMONTAGE DER MATRATZE:**  
Machen Sie vier Klettverschlüsse an den Ecken der Matratze auf und nehmen Sie sie heraus.

## ZUSAMMENFALTEN DES REISEBETTES

- Ziehen Sie den Boden inmitten für den Griff (1) in die Höhe bis ca. 50 cm nach oben.  
**ACHTUNG: WENN SIE DIE MITTE DES BODENS ZU NIEDRIG HEBEN, KÖNNEN PROBLEME MIT DEM ZUSAMMENFALTEN DES BETTES VORKOMMEN.**
- Drücken Sie den Drückknopf der Blockade, der sich im Mechanismus des Zusammenfaltens der Seite befindet und ziehen Sie sie leicht nach oben, anschließend falten Sie sie nach unten zusammen. Wiederholen Sie dies für jede Ecke.

**ACHTUNG: DIE BLOCKADE DER SEITE SOLL AUF BEIDEN SEITEN ZUSAMMENGEFALTET WERDEN.**

Wenn die Blockade auf beiden Seiten des Bettes nicht gelöst wurde, können Probleme mit dem Zusammenfallen des Bettes vorkommen.

- Falten Sie das Bett zusammen und stellen Sie es auf den Füßen.
- Rollen Sie die Matratze ein und knöpfen Sie sie mit Hilfe von drei Klettverschlüssen. Packen Sie das Bett in die Tasche und ziehen Sie hoch.

## WARNUNGEN

- Seien Sie sich des Risikos bewusst, das offenes Feuer oder andere starke Warmquellen, wie elektrisch beheizte oder gasbeheizte Strahler, usw., die in der Nähe des Bettes gestellt werden, darstellen.
- Verwenden Sie das Bett nicht, wenn ein Element des Bettes beschädigt oder aufgerissen wurde oder wenn es an einem Element fehlt; verwenden Sie nur die vom Produzenten zugelassenen Komponente.
- Lassen Sie keine Gegenstände im Bett oder stellen Sie das Bett nicht in der Nähe eines Gerätes, das eine Stütze für die Füße des Kindes oder eine Gefahr der Erdrosselung oder Erhängen des Kindes, z.B. Lamellenjalousie, darstellen könnte.
- Den Laufstall ohne den fußboden nicht gebrauchten.
- Verwenden Sie maximal eine Matratze im Bett.

## INFORMATIONEN/SICHERHEITSBEDINGUNGEN

- Das Bett kann nur erst dann verwendet werden, wenn alle Blockierungsmechanismen eingeschaltet wurden; überprüfen Sie vor Beginn des Gebrauchs des Bettes, ob die Mechanismen vollständig eingeschaltet wurden.
- Wenn Sie Ihr Kind ohne Aufsicht lassen, prüfen Sie immer, ob das Kind aus dem Bett nicht herauskommen kann, z. B. durch geöffnete Seite.
- Wenn Sie keine Originalmatratze verwenden, vergessen Sie bitte nicht, dass die Spalte zwischen der Matratze und ihren Seiten sowie kurzen Enden 30 mm nicht überschreitet, wie auch dass die Dicke der Matratze so angepasst wird, dass die innere Höhe (gemessen von der oberen Oberfläche der Matratze bis zur Kante des Rahmens des Bettes) mindestens 500 mm in der niedrigsten Stellung des Bodens und mindestens 200 mm in der höchsten Stellung des Bodens des Bettes beträgt.
- Es ist ratsam, alle Beschläge während ihrer Montage fest zuzudrehen und sie regelmäßig zu prüfen und wenn es notwendig wird, sie wieder zuzudrehen.
- Um Verletzungen des Kindes in Folge des Absturzes vorzubeugen, verwenden Sie das Bett nicht mehr, wenn Ihr Kind klettern und aus dem Bett herausgehen kann.
- Die maximale zulässige Belastung beträgt 15 kg.
- Prüfen Sie zeitweise, ob alle Elemente des Bettes leistungsfähig und sicher sind.
- Das Produkt ist nur für ein Kind bestimmt.
- Beim Aufstellen und Zusammenlegen des Kinderbettes achten Sie auf die Sicherheit Ihrer Finger.

## REINIGUNG

- Wenn Sie das Bett der langdauernder Wirkung der Sonnenstrahlen aussetzen, können die Stoffe ausbleichen. Die Reklamationen aus diesem Grunde werden nicht berücksichtigt.
- Die Firma Milly Mally s.c. behält sich das Recht vor, das Projekt des Bettes entsprechend zu modifizieren, ohne Käufer darüber informieren zu müssen.
- Die Polsterung und die Matratze darf können mit weichen, feuchten Tuch gereinigt werden. Verwenden Sie keine aggressiven Reinigungsmittel!

## ACHTUNG

- Wenn Sie das Bett der langdauernder Wirkung der Sonnenstrahlen aussetzen, können die Stoffe ausbleichen. Die Reklamationen aus diesem Grunde werden nicht berücksichtigt.
- Die Firma Milly Mally s.c. behält sich das Recht vor, das Projekt des Bettes entsprechend zu modifizieren, ohne Käufer darüber informieren zu müssen.
- Reparaturen, die aus mangelnder Sorge für das Kinderbett durchgeführt werden müssen, werden entgeltlich vorgenommen.

# ВАЖНО, СОХРАНИТЬ ДЛЯ ПОЗДНЕЙШЕГО ПРИМЕНЕНИЯ!

просьба внимательно ознакомиться с инструкцией:

## РАСКЛАДЫВАНИЕ МАНЕЖА

- Вывнуть манеж из сумки и поставить его на ножках.
- Отстегнуть три липучки (1) матраца (2) и отложить его в сторону.
- Расставить манеж на стороны. Потянуть середину бока (1) вверх, до момента срабатывания защелки блокады. Повторите действие с остальными тремя боками.

**ВНИМАНИЕ: СЛИШКОМ НИЗКОЕ ПОЛОЖЕНИЕ СЕРЕДИНЫ ПОЛА МОЖЕТ ПРЕПЯТСТВОВАТЬ РАЗЛОЖЕНИЮ МАНЕЖА.**

- Нажмите ао центру основания (рис., "D") до самого конца. Середина основания не заблокируется сразу, чтобы полностью разложить основание, следует придержать его по центру одной рукой, а второй энергично потянуть на себя черный ремень, чтобы освободить блокаду. При освобождении блокады должен быть слышен выразительный щелчок. После блокировки основания следует прижать его максимально вниз, чтобы ножка основания серединой опиралась на пол.

**ВНИМАНИЕ: ПЕРЕД ТЕМ, КАК ПОМЕСТИТЬ РЕБЕНКА В МАНЕЖ, УБЕДИТЕСЬ, ЧТО ИЗДЕЛИЕ ПРАВИЛЬНО РАЗЛОЖЕНО.**

## МОНТАЖ И ДЕМОНТАЖ МАТРАСИКА

- МОНТАЖ МАТРАСИКА:  
Положить матрас на полу манежа (1) так, чтобы ленты крепящих липучек лежали на полу манежа. Протяните ленту липучки через отверстие в углу (2) пола манежа и пристегните его снизу. Повторите это действие с остальными тремя углами.
- ДЕМОНТАЖ МАТРАСИКА:  
Расстегните четыре липучки в углах матрасика и выньте его.

## СКЛАДЫВАНИЕ МАНЕЖА

- Потяните середину пола манежа за ручку (1) вверх на высоту около 50 см.  
**ВНИМАНИЕ: СЛИШКОМ НИЗКОЕ ПОЛОЖЕНИЕ СЕРЕДИНЫ ПОЛА МОЖЕТ ПРЕПЯТСТВОВАТЬ СЛОЖЕНИЮ МАНЕЖА.**
  - Нажмите кнопку блокады, находящуюся в механизме складывания по бокам и потяните его слегка вверх, а затем сложите вниз. Повторите действие с каждым из боков.  
**ВНИМАНИЕ: БЛОКАДА БОКА МАНЕЖА ДОЛЖНА СЛОЖИТЬСЯ С ДВУХ СТОРОН.**
- Если блокада не снимется с двух сторон, это может затруднить складывание.
- Сложите манеж и поставьте его на ножках.
  - Сверните матрасик и пристегните его при помощи трех липучек. Вsunьте манеж к сумку и застегните замок.

## ПРЕДОСТЕРЕЖЕНИЯ

- Помните о риске, которым является открытое пламя и другие источники тепла, такие как электрические или газовые грелки, расположенные вблизи кровати.
- Не употребляйте кровать, если не хватает какого-либо элемента и или какой-то элемент механически поврежден или разорван; следует применять только части, разрешенные производителем
- Не оставляйте в кровати что-нибудь и не ставьте рядом с кроватью какие-либо предметы, которые могли бы являться опорой для стопы или вызвать опасность удушья или повешения ребенка, напр. жалюзи.
- Не использовать манеж без базы
- Не применять в кровати более одного матраса.

## ИНФОРМАЦИЯ/УСЛОВИЯ БЕЗОПАСНОСТИ

- Кровать готова к применению только тогда, когда блокирующие механизмы задействованы; перед началом применения следует тщательно проверить, полностью ли задействованы эти механизмы.
- Если Вы оставляете ребенка в кровати, проверьте, нет ли возможности для ребенка выйти из нее, напр. через открытую боковину.
- Если применяется неоригинальный матрас, следует помнить о том, чтобы щель между матрасом и боками и верхом не превышала 30 мм и чтобы толщина матраса была подобрана таким образом, чтобы внутренняя высота (измеряемая от верхней плоскости матраса до края рамы кровати) составляла, по крайней мере, 500 мм в самом низком положении дна и, по крайней мере, 200 мм в самом высоком положении дна кровати.
- Рекомендуется, чтобы все места соединений во время монтажа были тщательно затянуты, их необходимо регулярно проверять и при необходимости, дотягивать.
- Во избежание травм ребенка вследствие падения кровати не должна употребляться, если ребенок уже может подтянуться и выйти из кровати.
- Максимальная допустимая нагрузка составляет 15 кг.
- Периодически проверяйте, все ли элементы манежа исправны и безопасны.
- Изделие предназначено для одного ребенка.
- При складывании и раскладывании кровати берегите пальцы.

## ЧИСТКА

- Части, выполненные из пластмассы, можно чистить при помощи мягкой, влажной тряпочки. Не следует применять едких чистящих средств.
- Металлические части вытирать сухой тряпочкой.
- Загрязнения следует удалять мягкой губкой, смоченной в воде с добавлением моющего средства, после чистки вытирайте насухо.

## ВНИМАНИЕ

- Нахождение кровати в течение длительного времени на солнце может привести к выгоранию тканей. Рекламации по этому поводу не будут рассматриваться.
- Фирма Milly Mally s.c. оставляет за собой право модифицировать проект кровати без информирования об этом покупателей.
- Ремонты повреждений, вызванные небрежностью, будут проводиться за плату.

# POZOR! NÁVOD USCHOVEJTE PRO POZDĚJŠÍ POUŽITÍ!

Pozorně si přečtěte návod před používáním ohrádky.

## ROZLOŽENÍ OHRÁDKY

- Vytáhněte ohrádku z obalu a postavte ji na nožičky.
- Rozeptejte suchý zip (1) na matraci (2) a odložte matraci stranou.
- Rozložte ohrádku, vytáhněte boční stranu směrem nahoru (1) uslyšíte cvaknutí. Stejně pokračujte na všech bocích ohrádky.

**POZOR: MÁTE-LI STŘED OHRÁDKY PŘÍLIŠ NÍZKO U ZEMĚ, BOČNÍ STRANY OHRÁDKY SE NEZACVAKNOU A OHRÁDKU NEBUDE MOŽNO SLOŽIT.**

- Zatlačte střed ohrádky směrem dolů. Spodní strana ohrádky se nezablokuje, je nutné jednou rukou podržet střed a druhou rukou zatáhnout za černý úchyt, tím uvolníte blokaci, uslyšíte cvaknutí, potom zatlačte střed směrem dolů, spodní nožička se musí dotýkat země.

**POZOR! NEZ DÁTE DÍTĚ DO OHRÁDKY, UJISTĚTE SE, ŽE JE SPRÁVNĚ ROZLOŽENÁ.**

## MONTÁŽ MATRACE

- Montáž matrace: Vložte matraci na spodní část ohrádky (1). Vložte koncovky suchého zipu do otvorů na rozích ohrádky (2) a zajistěte na spodní straně. Opakujte na všech stranách. Matraci sundáte tak, že rozeptete v rozích suchý zip a matraci vytáhněte.

## SLOŽENÍ OHRÁDKY

- Zvedněte střed ohrádky do výšky cca 50 cm.  
**POZOR! MÁTE-LI STŘED OHRÁDKY PŘÍLIŠ NÍZKO U ZEMĚ, NEBUDE MOŽNO OHRÁDKU SLOŽIT.**
- Na boční straně uvolníte zarážku, stlačte a potáhněte směrem nahoru, potom boční stranu složte, opakujte postup na všech čtyřech stranách.  
**POZOR! BLOKACE SE MUSÍ SLOŽIT NA OBOU KONCÍCH, JINAK NEBUDE MOŽNO OHRÁDKU SLOŽIT.**
- Složte ohrádku, postavte ji na nožičkách.
- Matraci dejte na ohrádku, zapněte na 3 suché zipy, vložte do tašky a uzavřete.

## UPOZORNĚNÍ:

- Otevřený oheň, elektrické zařízení, topení a jiné zdroje tepla jsou pro ohrádku velmi nebezpečné. Mohou způsobit nehodu nebo poškození ohrádky.
- Nepoužívejte ohrádku, pokud je jakákoliv její část poškozená, natržená nebo chybí. Používejte pouze originální díly dodané výrobcem.
- Nedávejte do ohrádky ani do její blízkosti žádné předměty, na které by si dítě mohlo stoupnout, nebo by se mohlo na ně pověsit či zaškrtit např. žaluzie.

- Nepoužívejte ohrádku bez spodní části.
- Používejte vždy jen jednu matraci.

## BEZPEČNOST

- Ohrádku lze používat pouze tehdy, jsou-li všechny díly správně složené. Pravidelně ohrádku kontrolujte.
- Nenechávejte dítě v ohrádce bez dozoru, vždy se ujistěte, že nemůže z ohrádky vylézt.
- Vždy používejte originální matraci. Používejte-li jinou než originální matraci, vždy se ujistěte, že mezera mezi matrací a boční stranou není větší než 30 mm. Tloušťka matrace musí být taková, aby vzdálenost od vrchní strany ohrádky k matraci (spodní strana je uložena v nejnižším bodě) byla 500mm, a 200 mm (spodní strana je uložena v nejvyšším bodě).
- Vždy dotáhněte všechny šrouby, a pravidelně kontrolujte zda je ohrádka funkční.
- Nepoužívejte ohrádku, pokud dítě samo stojí nebo chodí.
- Maximální nosnost je 15 kg.
- Pravidelně kontrolujte zda je ohrádka bezpečná a plně funkční.
- Ohrádka je určena vždy jen pro jedno dítě.
- Při rozložení a složení ohrádky dejte pozor na prsty.

## ČIŠTĚNÍ

- Plastové části čistěte vlhkým hadříkem. Nepoužívejte agresivní čističe.
- Kovové části čistěte suchým hadříkem.
- Potah a matraci čistěte vlhkým hadříkem. Nepoužívejte agresivní čističe.

## UPOZORNĚNÍ

- Dlouhodobé vystavování ohrádky slunečnímu záření může způsobit vyblednutí textilií. Reklamacce z takových důvodů nebudou uznány.
- Firma Milly Mally s.c. si vyhrazuje právo ke změnám na ohrádce bez nutnosti upozornění kupujících.
- Opravy z důvodů nesprávného nebo nedbalého použití ohrádky budou hrazeny zákazníkem.

Oficiální distributor pro ČR a SR CARERO s.r.o. [www.carero.cz](http://www.carero.cz)



# POZOR! NÁVOD USCHOVAJTE PRE NESKORŠIE POUŽITIE.

Pozorne si prečítajte návod pred používaním ohrádky.

## ROZLOŽENIE OHRÁDKY

- Vytiahnite ohrádku z obalu a postavte ju na nožičky.
- Rozopnite suchý zips (1) na matrac (2) a odložte matrac stranou.
- Rozložte ohrádku, vyťahnite bočnú stranu smerom nahor (1) začujete cvaknutie. Rovnako pokračujte na všetkých bokoch ohrádky.  
**POZOR! AK MÁTE STRED OHRÁDKY PRÍLIŠ NÍZKO PRI ZEMI, BOČNÉ STRANY OHRÁDKY SA NEZACVAKNÚ A OHRÁDKU NEBUDE MOŽNÉ ZLOŽIŤ.**
- Zatlačte stred ohrádky smerom nadol. Spodná strana ohrádky sa nezablokuje, je nutné jednou rukou podržať stred a druhou rukou zatiahnuť za čierny úchyt, tým uvoľníte blokáciu, začujete cvaknutie, potom zatlačte stred smerom nadol, spodná nožička sa musí dotýkať zeme.  
**POZOR! NEŽ DÁTE DÍTĚ DO OHRÁDKY, UJISTĚTE SE, ŽE JE SPRÁVNĚ ROZLOŽENÁ.**

## MONTÁŽ MATRACE

- Montáž matrace: Vložte matrac na spodnú časť ohrádky (1). Vložte koncovky suchého zipsu do otvorov na rohoch ohrádky (2) a zaistite na spodnej strane. Opakujte na všetkých stranách. Matrac zložte tak, že rozopnete v rohoch suchý zips a matrac vyťahnite.

## ZLOŽENIE OHRÁDKY

- Zdvihnite stred ohrádky do výšky cca 50 cm.  
**POZOR! AK MÁTE STRED OHRÁDKY PRÍLIŠ NÍZKO PRI ZEMI, NEBUDE MOŽNÉ OHRÁDKU ZLOŽIŤ.**
- Na bočnej strane uvoľnite zarážku, stlačte a potiahnite smerom hore, potom bočnú stranu zložte, opakujte postup na všetkých štyroch stranách.  
**POZOR! BLOKÁCIA SA MUSÍ ZLOŽIŤ NA OBOCH KONCOCH, INAK NEBUDE MOŽNÉ OHRÁDKU ZLOŽIŤ.**
- Zložte ohrádku, postavte ju na nožičkách.
- Matrac dajte na ohrádku, zapnite na 3 suché zipsy, vložte do tašky a uzavrite.

## UPOZORNENIE

- Otvorený oheň, elektrické zariadenia, kúrenie a iné zdroje tepla sú pre ohrádku veľmi nebezpečné. Môžu spôsobiť nehodu alebo poškodenie ohrádky.
- Nepoužívajte ohrádku, ak je akákoľvek jej časť poškodená, natrhnutá alebo chýba. Používajte iba originálne diely dodané výrobcom.
- Nedávajte do ohrádky ani do jej blízkosti žiadne predmety, na ktoré by si dieťa mohlo stúpnúť, alebo

by sa mohlo na ne zavesiť či zaškrtiť napr. žalúzie.

- Nepoužívajte ohrádku bez spodnej časti.
- Používajte vždy len jednu matrac.

## BEZPEČNOSŤ

- Ohrádku možné používať len vtedy, ak sú všetky diely správne zložené. Pravidelne ohrádku kontrolujte.
- Nenechávajte dieťa v ohrádke bez dozoru, vždy sa uistite, že nemôže z ohrádky vyliezť.
- Vždy používajte originálny matrac. Ak používate inú ako originálnu matrac, vždy sa uistite, že medzera medzi matrac a bočnou stranou nie je väčšia ako 30 mm. Hrúbka matrace musí byť taká, aby vzdialenosť od vrchnej strany ohrádky k matracu (spodná strana je uložená v najnižšom bode) bola 500mm, a 200 mm (spodná strana je uložená v najvyššom bode).
- Vždy dotiahnite všetky skrutky, a pravidelne kontrolujte či je ohrádka funkčná.
- Nepoužívajte ohrádku, ak dieťa samo stojí alebo chodí.
- Maximálna nosnosť je 15 kg.
- Pravidelne kontrolujte či je ohrádka bezpečná a plne funkčná.
- Ohrádka je určená vždy len pre jedno dieťa.
- Pri rozložení a zložení ohrádky dajte pozor na prsty.

## ČISTENIE

- Plastové časti čistite vlhkou handričkou. Nepoužívajte agresívne čističe.
- Kovové časti čistite suchou handričkou.
- Potah a matrac môžete čistiť vlhkou handričkou. Nepoužívajte agresívne čističe.

## UPOZORNENIE

- Dlhodobé vystavovanie ohrádky slnečnému žiareniu môže spôsobiť vyblednutie textílii. Reklamácia z takýchto dôvodov nebudú uznané.
- Firma Milly Mally S.C. si vyhradzuje právo k zmenám na ohrádke bez nutnosti upozornenia kupujúcich.
- Opravy z dôvodov nesprávneho alebo nedbalého použitia ohrádky budú hradené zákazníkom.

Oficiálny distributor pro ČR a SR CARERO s.r.o. [www.carero.cz](http://www.carero.cz)

# FONTOS: ŐRIZZE MEG, HOGY KÉSŐBB IS RENDELKEZÉSRE ÁLLJON!

Kérjük olvassa el figyelmesen az alábbi útmutatást:

## A JÁRÓKA FELÁLLÍTÁSA

- A) Húzza ki a járókát a táskájából és állítsa a lábaira.  
 B) Nyissa szét a matrac (2) három tépőzárát (1) majd tegye a matracot félre.  
 C) Nyissa szét a járókát az oldalai felé. Húzza felfelé az oldalának a közepét (1), míg a rögzítésére utaló kattánót hall. Ugyanezt végezze el a másik három oldalával is.

**FIGYELEM: A PADLÓRÉSZ KÖZEPÉNEK TÚL ALACSONY HELYZETE MEGNEHEZÍTHETI A JÁRÓKA SZÉTNYITÁSÁT.**

- D) Nyomja le teljesen a járóka padlójának a közepét („d” ábra). A padló közepe nem záródik le azonnal, ezért a padlórész teljes szétnyitása céljából azt az egyik kezével a közepén tartsa erősen, a másik kezével pedig erősen rántsa meg a fekete pántot maga felé, hogy a blokkolást kioldja. A blokkolás kioldásakor a rögzítést jelző kattánót hang hallatszik. A padlórész leblokkolása után azt nyomja le teljesen addig, míg a padlórész közepe alatti láb a padlóra támaszkodik.

**FIGYELMEZTETÉS: MIELŐTT A GYERMEKET A JÁRÓKÁBA FEKETTETNÉ, ELLENŐRIZZE, HOGY A TERMÉK A MEGFELELŐ MÓDON VAN-E FELÁLLÍTVÁ.**

## A MATRAC BEHELYEZÉSE ÉS KIVÉTELE

- E) A MATRAC BEHELYEZÉSE:  
 Fektesse a matracot a járóka padlórészére (1) úgy, hogy a tépőzárak rögzítoszalagjai a járóka padlóján fekdjenek. Húzza át a tépőzár szalagját a járóka padlójának a sarkán található nyíláson (2) és zárja össze alulról. Ismétlje meg ugyanezt a műveletet a másik három saroknál is.  
 A MATRAC KIVÉTELE: Nyissa szét a matrac sarkaiban a tépőzárát és vegye ki a matracot.

## A JÁRÓKA ÖSSZECSUKÁSA

- F) Fogja meg a járóka padlórészének a közepén lévő fogantyút (1) és húzza a padlót felfelé kb. 50 cm magassáig.

**FIGYELEM: HA A PADLÓ KÖZÉPSŐ RÉSZÉT NEM A MEGFELELŐ MAGASSÁIG EMELI FEL, AZ MEGNEHEZÍTHETI A JÁRÓKA ÖSSZECSUKÁSÁT.**

- G) Nyomja be az oldalsó részen található zárómechanizmus gombját és könnyedén húzza azt felfelé, majd az oldalt csukja össze lefelé. Ismétlje meg ugyanezt a műveletet a járóka másik három oldalával is.

**FIGYELEM: A JÁRÓKA OLDALÁN LÉVŐ ZÁRÓSZERKEZETNEK MINDKÉT OLDALRÓL ÖSSZE KELL CSUKÓDNIA.**

Ha a zárószerszerkezet nem oldódik ki a járóka két oldalán, az megnehezítheti az összezsukását.

- H) Csukja össze a járókát és állítsa a lábaira  
 I) Tekerje össze a matracot és rögzítse a három tépőzárral. Dugja be a járókát a táskájába és húzza be a cipzárát

## FIGYELMEZTETÉSEK:

- Legyen tudatában a nyílt lánggal valamint más hőforrásokkal - mint pl. elektromos vagy gáz hőszugárzók stb. - járók kockázatnak, ha azokat a kiságy közelében helyezi el.
- Ne használja a kiságyat, ha annak bármelyik eleme sérült, szétszakadt, vagy ha valamelyik része hiányzik és csak a gyártó által engedélyezett részeket használja.
- Ne hagyjon a kisággyban semmiféle tárgyat és ne állítsa a kiságyat más berendezés közelébe, amelyre a gyermek a lábával támaszkodhat, vagy ami a gyermek számára fulladás vagy felakadás veszélyével jár, mint pl. relaxa.
- Ne használja a járókát nélkül a bázis
- A kiságyba csak egy matracot tegyen.

## TÁJÉKOZTATÓ/BIZTONSÁGI UTASÍTÁSOK

- 1) A kiságy csak akkor használható, ha a zárószerszerkezet be vannak biztosítva, és a használatba vétel előtt alaposan ellenőrizni kell, hogy ezek a szerkezetek teljesen rögzítve legyenek.
- 2) Ha a gyermeket felügyelet nélkül hagyja, mindig ellenőrizze, hogy nem tud-e az ágyból kijönni, pl. a nyitott oldalán keresztül.
- 3) Ha nem az eredeti matracot használja, ne felejtse el, hogy a matrac és az ágykeret illetve a pereme közötti rés ne legyen 30 mm-nél nagyobb, valamint a matrac vastagsága úgy legyen megválasztva, hogy a belső magasság (a matrac felső felületétől a kiságy keretének a pereméig mérve) legalább 500 mm legyen, amikor a kiságy alja a legalacsonyabb pozícióban van, és legalább 200 mm legyen, ha a kiságy alja a legmagasabb pozícióban van.
- 4) A kiságy szerelvényeit az összeszereléskor a megfelelő módon kell becsavarozni és azokat rendszeresen ellenőrizze, ha pedig szükséges, húzza meg.
- 5) A gyermeknek a leesésből eredő esetleges testi sérüléseinek elkerülése céljából a kiságyat nem szabad tovább használni, ha arra a gyermek fel tud kapaszkodni és a kiságyból ki tud jönni.
- 6) A kiságy maximális terhelhetősége 15 kg.
- 7) Időszakonként ellenőrizze a járóka összes elemének az állapotát, hogy azok megbízhatóak és biztonságosak-e.
- 8) A termék egy gyermek számára készült.
- 9) A kiságy szétnyitásakor és összezsukásakor vigyázzon az ujjaira.

## TISZTÍTÁS

- 1) A műanyagból készült részeket puha, nedves ruhával lehet tisztítani. Ne használjon maró vagy súroló hatású tisztítószerkeket.
- 2) A fémről készült részeket száraz ruhával törölje tisztára.
- 3) A kárpitot és a matracot csak kézzel lehet mosni.

## FIGYELEM

- 1) Ha a kiságy hosszabb ideig erős napsugárzásnak van kitéve, az az anyagának a kifakulását okozhatja. Az ebből az okból eredő reklamációt nem áll módunkban elfogadni.
- 2) A Milly Mally s.c. cég fenntartja magának a jogot a kiságy tervének a megváltoztatására, anélkül, hogy erről a vásárlókat előzetesen tájékoztatná.
- 3) A hanyagságból eredő károsodások javítása csak térítés ellenében lehetséges.

# IMPORTANT, SE VA PĂSTRA PENTRU FOLOSIRE ÎN VIITOR!

Vă invităm să citiți cu atenție instrucțiunile:

## DESCHIDEREA ȚÂRCULUI

- Scoate țarcul din sacoșă și pine-l pe piciorușe.
- Desfășă cei trei „arici” (1) ai salteluței (2) și pune-o deoparte.
- Deschide țarcul pe laturi. Trage mijlocul laturii (1) până ce se aude un sunet caracteristic și se închide blocada. Repetă operațiunea la celelalte trei laturi.

**ATENȚIE: PLASAREA PEA JOASĂ A MIJLOCULUI PODELEI POATE ÎNGREUNA DESCHIDEREA ȚÂRCULUI.**

- Apasă mijlocul podelei (fig. “D”) complet până jos. Mijlocul podelei nu se blochează imediat, pentru a desface complet podeaua ea trebuie ținută la mijloc cu o mână, iar cu cealaltă se trage energic spre sine banda neagră pentru a elibera blocada. Când blocada se eliberează trebuie să se audă un zgomot caracteristic. După blocarea podelei ea trebuie apăsată la maximum în jos în așa fel, încât piciorușul sub mijlocul podelei să se sprijine de pardoseală.

**ATENȚIE: ÎNAINTE DE A PUNE COPILUL ÎN ȚÂRC SE VA VERIFICA DACĂ PRODUSUL ESTE CORECT DEPLIAT (DESFĂCUT).**

## MONTAREA ȘI DEMONTAREA SALTELUȚEI

- MONTAREA SALTELUȚEI:  
Pune salteluța pe podeaua țarcului (1), în așa fel, încât bențile de fixare cu „arici” să se afle pe podeaua țarcului. Trece banda cu „arici” prin orificiul din colț (2) și lipește-l dedesubt. Repetă operațiunea la celelalte 3 colțuri.

DEMONTAREA SALTELUȚEI:  
Dezlipește „aricii” din colțurile salteluței și scoate-o.

## PLIEREA ȚÂRCULUI

- Trage mijlocul în sus podelei de mână (1) la circa 50 cm.  
**ATENȚIE: RIDICAREA PEA REDUSĂ A MIJLOCULUI PODELEI POATE ÎNGREUNA PLIEREA ȚÂRCULUI**

- Apasă butonul blocadei aflat în mecanismul de pliere a laturii și trage-l ușor în sus, apoi pliază în jos. Repetă operațiunea la fiecare latură.

**ATENȚIE: BLOCADA LATURII ȚÂRCULUI TREBUIE SĂ SE PLIEZE DIN AMBELE PĂRȚI.**

Nedeblocarea blocadei din ambele părți poate îngreuna plierea.

- Pliază țarcul și plasează-l pe picioare.
- Strânge saltea și prinde-o cu ajutorul trei „arici”. Introduce țarcul în sacoșă și trage fermoarul.

## AVERTISMENTE

- Conștientizează riscul focului deschis și al altor surse de căldură cum ar fi radiatoarele electrice sau cu gaz altele similare amplasate în apropierea patului.
- Nu se va folosi patul dacă chiar și un singur element este defect, rupt sau lipsă; se vor folosi doar elementele admise de producător.
- Nu se va lăsa în pat absolut nimic și nu se va plasa patul în apropierea altui echipament care să reprezinte un sprijin pentru talpă sau care să creeze pericolul de sufocare sau de atârănare a copilului, de exemplu jaluzii.
- Nu folosiți playpen fără bază
- În pat nu se va folosi niciodată mai mult decât o singură saltea.

## INFORMAȚII/CONDIȚII DE SIGURANȚĂ

- Patul este gata de a fi folosit doar atunci când mecanismele de blocare sunt puse în funcțiune și totodată aceste mecanisme, înainte de folosirea patului, se vor verifica cu atenție dacă sunt complet puse în funcțiune.
- Dacă lași copilul nesupravegheat, întotdeauna verifică dacă copilul nu are cumva posibilitatea să iasă, de exemplu printr-o latură deschisă.
- Dacă se folosește o altă saltea decât cea originală, se va avea în vedere ca spațiul liber între saltea și cele patru laturi să nu depășească 30 mm iar grosimea saltelei trebuie astfel aleasă, încât înălțimea interioară (măsurată de la suprafața superioară a saltelei până la marginea ramei patului) să fie de cel puțin 500 mm în poziția cea mai de jos a fundului și de cel puțin 200 mm în poziția cea mai de sus a fundului pătuțului.
- Se recomandă ca feroneria întreagă în timpul montajului să fie bine strânsă și verificată frecvent, iar în caz de necesitate, strânse.
- Pentru a evita leziuni ale copilului în urma căderii, pătuțul nu poate fi folosit dacă copilul reușește să se urce și să iasă din pat.
- Sarcina maximă admisă este de 15 kg.
- Produsul este prevăzut pentru un singur copil.
- În timpul montării și demontării se va avea grijă să nu se rănească degetele.

## ÎNȚREȚINERE

- Piese executate din masă plastică pot fi curățate cu o cârpă moale, umedă. Nu se vor folosi substanțe de curățat agresive.
- Piese metalice se șterg cu o cârpă uscată.
- Țesătura și salteluța pot fi curățate cu o cârpă moale, umedă. Nu se vor folosi substanțe de curățat agresive.

## ATENȚIE

- Expunerea pătuțului la acțiune îndelungată a razelor solare poate provoca decolorarea țesăturilor. În acest caz reclamațiile nu vor fi luate în considerare.
- Firma Milly Mally s.c. își rezervă dreptul de modificare a proiectului pătuțului fără a fi obligat să informeze cumpărătorul.
- Reparațiile ca urmare a neglijenței vor fi efectuate contra cost.



PM INVESTMENT GROUP

SP. Z O.O. SP. K.

Łukówiec 98

05-480 Karczew

Poland

00 48 (22) 394 09 94

[info@pminvestment.pl](mailto:info@pminvestment.pl)

[www.pminvestment.pl](http://www.pminvestment.pl)



[WWW.PMINVESTMENT.PL](http://WWW.PMINVESTMENT.PL)