

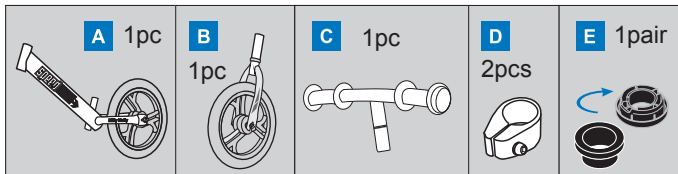
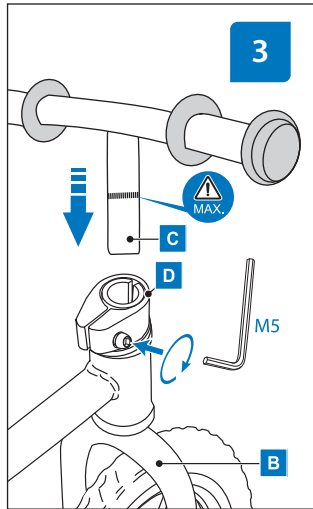
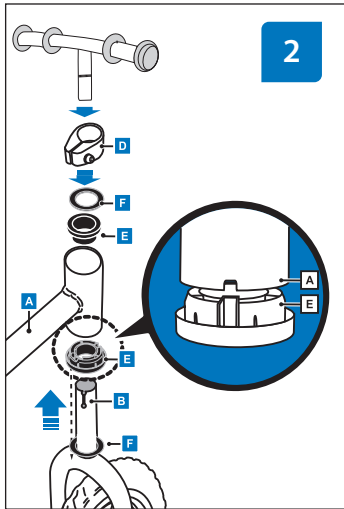
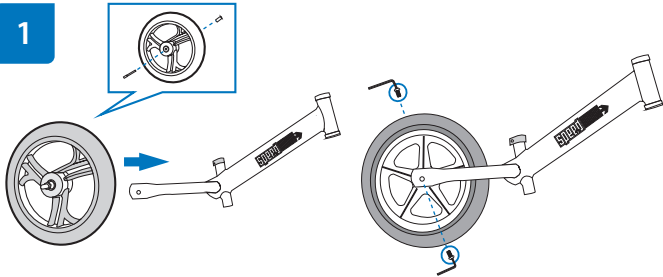
Milly Mally

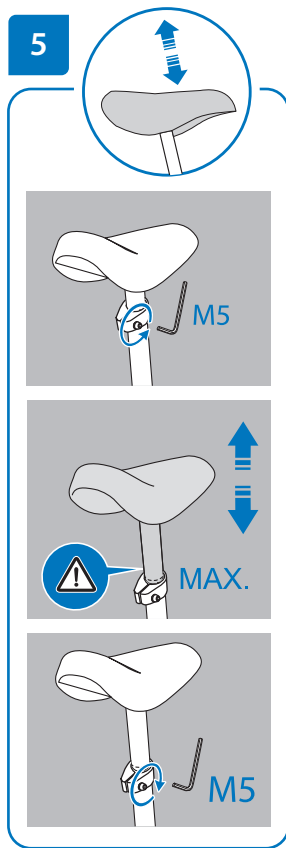
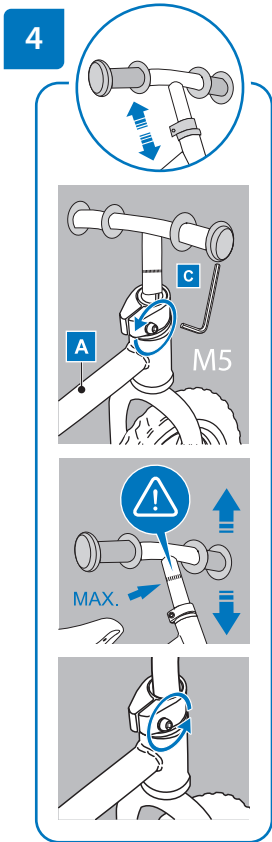
PL | INSTRUKCJA OBSŁUGI
EN | OPERATIONAL MANUAL
DE | GEBRAUCHSANLEITUNG
RU | ИНСТРУКЦИЯ ПО ОБСЛУЖИВАНИЮ
CZ | NÁVOD K OBSLUZE
SK | NÁVOD K OBSLUZE
HU | HASZNÁLATI UTASÍTÁS
RO | INSTRUCȚIUNI DE FOLOSIRE


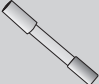





ROWEREK BIEGOWY / RUNNING BIKE / БЕГОВЕЛ / LAUFRAD / KOLO-ODRÁŽEDLO
KOLO-ODRÁŽEDLO / FUTÓKERÉKPÁR / BICICLETĂ FĂRĂ PEDALE
SPEEDWAY 12"

1





<p>F 2pcs</p> 	<p>G 2pcs</p> 	<p>H 1pc</p> 	<p>I 1pc</p> 	<p>J 2pc</p> 
--	--	---	---	---

WAŻNE! PRZECZYTAJ I ZACHOWAJ DO PÓŹNIEJSZEGO STOSOWANIA!

INSTRUKCJA MONTAŻU

OSTRZEŻENIE! Montaż rowerka może dokonywać tylko osoba dorosła.

Prosimy postępować zgodnie z rysunkami (1-5).

UWAGA! Wysokość siedziska powinna być tak dopasowana aby dziecko dotykało podłoża całymi stopami

OSTRZEŻENIA

- 1) Zabawka przeznaczona dla dzieci w wieku od 3 do 6 lat.
- 2) Podczas jazdy na rowerku dziecko powinno przebywać pod opieką osoby dorosłej i przez cały czas w zasięgu jej wzroku.
- 3) Zawsze używaj sportowego obuwia oraz sprzętu ochronnego podczas jazdy na rowerku. Nie używać na drogach publicznych. Maksymalne obciążenie zabawki 27 kg.
- 4) Używaj rowerka do jazdy po płaskich powierzchniach.
- 5) Nie używaj rowerka jeśli jakikolwiek jego element jest uszkodzony lub go brakuje.
- 6) Nie stosuj części zamiennych innych niż te sugerowane przez producenta.
- 7) Należy zapoznać swoje dziecko z zasadami bezpieczeństwa i ostrzeżeniami związanymi z jazdą na rowerku, które znajdują się w instrukcji obsługi.
- 8) Przed każdą jazdą należy skontrolować, czy wszystkie części prawidłowo funkcjonują i są odpowiednio dokręcone.
- 9) Nie korzystaj z rowerku na nierównej, wyboistej, stromej nawierzchni i w pobliżu otwartych zbiorników wodnych.
- 10) Z rowerku jednorazowo może korzystać tylko jedno dziecko.
- 11) Rowerek nigdy nie może być holowany przez inny pojazd lub rower.
- 12) Rowerka nie można używać do holowania innych pojazdów.
- 13) Nie korzystaj z roweru po zmroku lub gdy widoczność jest ograniczona.
- 14) Dziecko zawsze powinno trzymać obie ręce na kierownicy.
- 15) Zabawka powinna być stosowana z dużą ostrożnością, ponieważ wymagana jest umiejętność w celu uniknięcia upadków lub zderzeń powodujących zranienie użytkownika lub osób trzecich.
- 16) Zabawka nie posiada hamulca.

CZYSZCZENIE I KONSERWACJA

- 1) Utrzymuj rowerek w czystości. Zabrudzenia usuwaj miękką gąbką, często przepłukiwaną w wodzie z dodatkiem detergentu, wycieraj do sucha.
- 2) Sprawdzaj stan ogumienia, gdy jest popękany, albo mocno zużyty, koniecznie wymień je, aby nie zagrażał bezpieczeństwu dziecka.
- 3) Sprawdzaj stan wszystkich połączeń śrubowych mocujących poszczególne mechanizmy roweru z ramą, a w szczególności koła, kierownicy.
- 4) Produkt trzymać w suchym miejscu. Jeżeli ulegnie zamożeniu wysuszyć metalowe części w celu zabezpieczenia przed korozją.

EN

IMPORTANT! READ CAREFULLY PLEASE KEEP FOR FUTURE REFERENCE!

ASSEMBLY INSTRUCTION

WARNING! The product should be assembled by adults only.

Please follow the drawings (1-5).

WARNING! Seat height should be adjusted so that the child could touch the ground by whole feet!

WARNING

- 1) Toy intended for children from 3 to 6 years.
 - 2) Parents / guardians shall take the responsibility to guide and supervise the child before and during the use of the bike to ensure the safety of the child.
 - 3) Protective equipment should be worn! Do not use in traffic. 27 kg max!
 - 4) Use the bike for riding on flat surfaces
 - 5) Do not use a bicycle when any part is damaged or are missing any parts.
 - 6) Do not use spare parts other than those suggested by the producer.
 - 7) Teach your child how to use the bike, how to balance, steer, and brake.
 - 8) Before every ride, check that all parts are functioning properly and are properly tightened.
 - 9) Do not use the bike on rough, bumpy, steep roads and near water.
 - 10) In one time the bike can use only one child.
 - 11) This bike never be towed by another vehicle or bicycle.
 - 12) This bike can not be used to tow other vehicles.
 - 13) Do not use the bike after dark or when visibility is limited.
 - 14) Children should always keep both hands on the steering wheel.
 - 15) The toy should be used with caution since skill is required to avoid falls or collisions causing injury to the user or third parties.
 - 16) This toy has no brake.
-

CLEANING AND MAINTENANCE

- 1) Keep your bike clean. Dirt should be removed with a soft sponge, often flushed with water and detergent, wipe dry.
- 2) Check the condition of the tires, if it is cracked or heavily worn, be sure to replace them, so as not to endanger the safety of the child. Maximum tire pressure is indicated on the sidewall of the tire.
- 3) Check the status of all the fixing screw connections with different mechanisms of the bicycle frame, and in particular wheels.
- 4) Store the bicycle in dry place. In case it gets wet, clean the bicycle thoroughly using dry cloth in order to prevent corrosion.

WICHTIG! LESEN SIE BITTE BEWAHREN ZUM NACHLESEN AUF!

MONTAGEANLEITUNG

WARNUNGEN! Montage des Laufrades kann nur von einer erwachsenen Person durchgeführt werden.

Bitte beachten Sie die Zeichnungen (1-5).

WARNUNG! Sitzhöhe sollte so eingestellt sein, dass das Kind könnte den Boden ganzen Füße zu berühren werden!

WARNUNGEN!

- 1) Während der Fahrt soll das Kind spezielle Schützer, sowie stabile Schuhe mit der harten Sohle verwenden, d.h. einen Helm, Knie- oder Ellbogenschützer. Verwendung der Schützer kann die Möglichkeit der Verletzungsenstehung verringern, es kann jedoch leider nicht vor allen Verletzungen schützen.
 - 2) Das Produkt ist nicht für die Fahrt auf den öffentlichen Straßen geeignet.
 - 3) Maximale Belastung des Laufrades ist 27 kg.
 - 4) Das Spielzeug soll mit der großen Sorgfalt gebraucht werden, denn es wird die Fertigkeit vorausgesetzt, Stürze oder Stöße zu vermeiden, die Verletzungen des Nutzers oder der Dritten verursachen.
 - 5) Während der Fahrt auf dem Laufrad soll das Kind unter der Obhut des erwachsenen Persons und die ganze Zeit in ihrer Sichtweite sein.
 - 6) Verwenden Sie das Laufrad für die Fahrt auf flachen Oberflächen. Verwenden Sie das Laufrad nicht, soweit irgendwelches Element beschädigt ist, oder fehlt. Verwenden Sie keine anderen Ersatzteile, als die, die vom Importeur empfohlen werden.
 - 7) Machen Sie Ihr Kind mit den Sicherheitsmaßnahmen und Warnungen bekannt, die mit der Fahrt auf dem Laufrad verbunden sind, die sich in der Montageanweisung befinden.
 - 8) Vor jeder Fahrt soll man kontrollieren, ob alle Teile richtig funktionieren und ob sie richtig zusammengeschraubt sind.
 - 9) Verwenden Sie das Laufrad nicht auf der unflachen, holperigen, steilen Oberfläche und in der Nähe von öffentlichen Wasserbehältern.
 - 10) Das Laufrad darf auf einmal nur von einem Kind gebraucht werden.
 - 11) Das Laufrad darf nie von einem anderen Fahrzeug oder Laufrad geschleppt werden.
 - 12) Das Laufrad darf nicht für Schleppen anderer Fahrzeuge gebraucht werden. Verwenden Sie das Laufrad nicht nach der Dämmerung, oder wenn die Sicht eingeschränkt ist. Das Kind soll immer beide Hände auf dem Lenkrad halten.
 - 13) Das Spielzeug muss nicht eine Bremse..
-

REINIGUNG UND WARTUNG

- 1) Halten Sie das Laufrad sauber. Verunreinigungen entfernen Sie mit einem weichen Schwamm, spülen Sie ihn im Wasser mit dem Detergents oft aus, wischen Sie es ab, bis es trocken ist. Lack- und Chromteile warten Sie mit geeigneten, allgemein zusätzlichen Mitteln.
- 2) Prüfen Sie den Stand der Reifen. Sobald die Reifen brüchig, oder stark gebraucht sind, wechseln Sie sie unbedingt, damit das Laufrad der Sicherheit der Kinder nicht droht.
- 3) Prüfen Sie den Stand aller Schraubenverbindungen, die jeweilige Mechanismen des Fahrrads mit dem Rahmen befestigen, besonders geht es hier um Räder und Lenkrad.

ВАЖНО! ПРОЧТИТЕ ВНИМАТЕЛЬНО, ИМЕЙТЕ ДЛЯ ИСПОЛЬЗОВАНИЯ В БУДУЩЕМ!

ИНСТРУКЦИЯ ПО СБОРКЕ

ВНИМАНИЕ! Сборку велосипеда может осуществлять только взрослый.

Пожалуйста, следуйте рисунки (1-5).

ВНИМАНИЕ! Высота сиденья должна быть отрегулирована так, чтобы ребенок мог коснуться земли целыми ногами!

МЕРЫ ПРЕДОСТОРОЖНОСТИ

- 1) Во время езды на беговеле ребенок должен находиться под присмотром взрослых и в все время быть в зоне их видимости.
- 2) Во время езды необходимо использовать специальное защитное снаряжение, т. е. шлем, защиту на колени и локти, и соответствующую стабильную обувь с жесткой подошвой. Использование защитного снаряжения может уменьшить риск получения травмы, но не может защитить от всех травм.
- 3) Этот продукт не предназначен для передвижения по дорогам общего пользования.
- 4) Используйте беговел для езды по плоской поверхности.
- 5) Не используйте беговел, если какой-либо его элемент отсутствует или поврежден.
- 6) Используйте только те запасные части, которые рекомендует импортер.
- 7) Необходимо ознакомить ребенка с правилами безопасности и мерами предосторожности, связанными с ездой на беговеле, которые находятся в руководстве по эксплуатации.
- 8) Эта игрушка не имеет тормоз.
- 9) Перед каждым катанием необходимо проверить, все ли части правильно функционируют и соответствующим образом прикручены.
- 10) Не используйте беговел на неровной, ухабистой, отвесной поверхности и вблизи открытых водоемов.
- 11) Беговелом одновременно может пользоваться только один ребенок.
- 12) Беговел никогда не может быть на буксире у другого автомобиля или велосипеда.
- 13) Беговел нельзя использовать для буксировки других транспортных средств.
- 14) Не пользуйтесь беговелом после наступления темноты или в условиях ограниченной видимости.
- 15) Ребенок всегда должен держать обе руки на руле.
- 16) Максимальная нагрузка велосипеда 27 кг.
- 17) Игрушка должна использоваться с большой осторожностью, так как требует умения избегать падений или столкновений, вызывающих травмы пользователя или третьих лиц.

ЧИСТКА И ТЕХНИЧЕСКОЕ ОБСЛУЖИВАНИЕ

- 1) Держите беговел в чистоте. Загрязнения следует удалять мягкой губкой, смоченной в воде с добавлением моющего средства, после чистки вытирайте насухо. Детали лакированные и хромированные сохраняйте при помощи подходящих и доступных средств.
- 2) Проверяйте состояние шин, в случае трещин или износа, обязательно их замените, чтобы не создавать угрозу безопасности ребенка.
- 3) Проверяйте состояние всех болтовых соединений, крепящих отдельные механизмы беговела с рамой, а особенно механизмы колеса и руля.



DŮLEŽITÉ! ČTĚTE A USCHOVEJTE PRO BUDOUCÍ POUŽITÍ!

MONTÁŽNÍ INSTRUKCE

UPOZORNENIE! Montáž smie vykonávať len dospelá osoba.

Montáž provádějte dle obrázků (1-5).

VAROVÁNÍ! Výška sedadla by měla být upravena tak, že dítě se dotkl nohou země celého

VAROVÁNÍ

- 1) Nenechávejte dítě bez dozoru dospělé osoby.
- 2) Během jízdy, používejte vhodnou obuv, ochrannou přilbu a chrániče, předejete tak úrazu dítěte.
- 3) Nepoužívejte odrážedlo na veřejné komunikaci.
- 4) Nepoužívejte odrážedlo v blízkosti nerovností, bazénů, a jiných nebezpečných míst, pouze na rovném povrchu.
- 5) Nepoužívejte odrážedlo je-li poškozeno nebo chybí jakákoli jeho část.
- 6) Nepoužívejte jiné, než originální náhradní díly dodané výrobcem.
- 7) Poučte dítě jak odrážedlo používat
- 8) Před použitím se ujistěte, že jsou všechny části došroubované a nejsou poškozené.
- 9) Maximální zatížení odrážedla je 27 kg.
- 10) Odrážedlo smí používat vždy jen jedna osoba.
- 11) Odrážedlo nesmí být taženo jiným vozidlem.
- 12) Odrážedlem nesmí být taženo jiné vozidlo.
- 13) Nepoužívejte odrážedlo po setmění nebo při zhoršené viditelnosti.
- 14) Dítě musí mít vždy obě ruce na řídicích.
- 15) Při používání odrážedla dodržujte bezpečnostní pravidla a pravidla silničního provozu, aby nedošlo ke zranění dítěte nebo dalších osob.
- 16) Odrážedlo nemá brzdy.

ČIŠTĚNÍ:

- 1) Udržujte odrážedlo v čistotě. Čistěte vlhkým hadříkem bez použití agresivních čisticích prostředků. Odrážedlo udržujte v suchu.
- 2) Pravidelně kontrolujte gumová kola, při poškození je vyměňte.
- 3) Pravidelně odrážedlo kontrolujte, zvláště pohyblivé části, kola a řídítka.
- 4) Odrážedlo udržujte v suchu. Je-li odrážedlo mokré, ihned ho vysušte.

DŮLEŽITÉ! ČTĚTE A USCHOVEJTE PRO BUDOUCÍ POUŽITÍ!

MONTÁŽNÍ INSTRUKCE

UPOZORNENIE! Montáž smie vykonávať len dospelá osoba.

Montáž robte podľa obrázkov (1-5).

VAROVÁNÍ! Výška sedadla by měla být upravena tak, že dítě se dotkl nohou země celého

VAROVÁNÍ

- 1) Nenechávajte dieťa bez dozoru dospeléj osoby.
 - 2) Počas jazdy, používajte vhodnú obuv, ochrannú prilbu a chrániče, predídete tak úrazu dieťaťa.
 - 3) Nepoužívajte odrážadlo na verejnej komunikácii.
 - 4) Nepoužívajte odrážadlo v blízkosti nerovností, bazénov, a iných nebezpečných miest, len na rovnom povrchu.
 - 5) Nepoužívajte odrážadlo ak je poškodená alebo chýba akákoľvek jeho časť.
 - 6) Nepoužívajte iné, než originálne náhradné diely dodané výrobcom.
 - 7) Poučte dieťa ako odrážadlo používať
 - 8) Pred použitím sa uistite, že sú všetky časti doskrutkované a nie sú poškodené.
 - 9) Maximálne zaťaženie odrážadlá je 27 kg.
 - 10) Odrážadlo smie používať vždy len jedna osoba.
 - 11) Odrážadlo nesmie byť ťahané iným vozidlom.
 - 12) Odrážadlo nesmie ťahať iné vozidlo.
 - 13) Nepoužívajte odrážadlo po zotmení alebo pri zhoršenej viditeľnosti.
 - 14) Dieťa musí mať vždy obe ruky na riadidlách.
 - 15) Pri používaní odrážadlá dodržujte bezpečnostné pravidlá a pravidlá cestnej premávky, aby nedošlo k zraneniu dieťaťa alebo ďalších osôb.
 - 16) Odrážadlo nemá brzdy.
-

ČISTENIE:

- 1) Udržujte odrážadlo v čistote. Čistite vlhkou handrou bez použitia agresívnych čistiacich prostriedkov. Odrážadlo udržiajte v suchu.
- 2) Pravidelne kontrolujte gumová kolesá, pri poškodení ich vymeňte.
- 3) Pravidelne odrážadlo kontrolujte, zvlášť pohyblivé časti, kolesá a riadidlá.
- 4) Odrážadlo udržiajte v suchu. Ak je odrážadlo mokré, ihneď ho vysušte.

HU

FONTOS! OLVASSA FIGYELMESEN, ÉS TARTSA KÉSŐBBI HASZNÁLATRA!

ÖSSZESZERELÉSI ÚTMUTATÓ

Figyelem! Felnőtt személy végezze el a termék összeszerelését, és ellenőrizze annak működését.

Kérjük, kövesse a rajzokat (1-5).

FIGYELEM! Úlésmagasság kell beállítani, hogy a gyermek is éri a talajt a lába egész!

FIGYELMEZTETÉS

- 1) Az esetleges alkatrészcserét, javításokat kizárólag felnőtt személy végezheti
 - 2) A használata előtt ellenőrizze, hogy a bicikli a megfelelő módon legyen összeszerelve és ne engedje meg, hogy a részeihez gyermekek nyúljanak.
 - 3) Biciklizés közben mindig bukósíksakat kell viselni.
 - 4) A bicikli nem alkalmas közúton való használatra.
 - 5) Ez a játék nincs fék.
 - 6) A játékoknak meg kell óvatosan kell alkalmazni, mivel készség szükséges, hogy elkerülhetők legyenek az esések, ütközések, kárt okoz a felhasználó vagy harmadik felek.
 - 7) Ha a termék meghibásodott, ne használja tovább és forduljon szakszervizhez.
 - 8) A terméket száraz helyen tárolja. Ha a bicikli megázik, a fémből készült részeit törölje szárazra,
 - 9) Ne használja lépcsőn, lejtős terepen, gödrök, medence és bármilyen más vízfelület közvetlen közelében.
 - 10) A bicikli maximális terhelhetősége 27 kg.
 - 11) Sohasem hagyja a gyermeket felügyelet nélkül
-

TISZTÍTÁS ÉS KARBANTARTÁS

- 1) Ne tisztítsa vízzel, kizárólag száraz törölkendővel.
- 2) Rendszeresen ellenőrizze a csavarok behúzását.
- 3) Ha a termék meghibásodott, ne használja tovább és forduljon szakszervizhez.

RO

IMPORTANT! CITIȚI CU ATENȚIE ȘI PĂSTRAȚI-L PENTRU O UTILIZARE VIITOARE!

INSTRUCȚIUNI DE MONTAJ

ATENȚIE! Montarea bicicletei se poate efectua numai de către un adult.

Vă rugăm să urmați desenele (1-5).

ATENȚIE! Înălțimea sezutului ar trebui să fie reglat astfel încât copilul să atingă pământul cu picioarele întregi!

ATENȚIE!

- 1) Produsul va fi montat de o persoană adultă.
- 2) Înainte de folosire se va verifica dacă produsul este montat corect, nicio piesă nu va fi la îndemâna copilului.
- 3) Utilizați întotdeauna casca!
- 4) Bicicleta nu se va utiliza pe drumuri publice.
- 5) Nu scoateți ghidonul și nu conduceți fără să țineți mainile pe ghidon!
- 6) Jucării trebuie utilizat cu precauție, deoarece calificarea este necesară pentru a evita cădere sau coliziune rănirea utilizatorului sau terților.
- 7) Produsul trebuie în mod regulat supus reviziei.
- 8) Produsul nu va fi folosit dacă se constată orice defecțiune.
- 9) Produsul se va păstra în spațiu uscat. Dacă este ud, se vor usca elementele metalice pentru a evita coroziunea.
- 10) Nu se va folosi pe scări, drumuri, pante, în apropierea gropilor, bazinelor de înot și de apă sub orice formă.
- 11) Sarcina maximă – 27 kg.
- 12) Nu lăsa niciodată copilul nesupravegheat.
- 13) Jucăria nu are o frână.

INTRETINERE SI CURATARE

Se recomandă verificarea regulată a bicicletei de către un specialist. Controlați și reglați individual elementele bicicletei: strângeți suruburile și piulițele, lubrifcați piese în mișcare, reglați franele și roțile, eliminați excesul de ulei cu o cârpă curată. Înainte de fiecare utilizare a bicicletei, verificați că suruburile care fixează elementele individuale sunt bine strânse, reglați cablul de frână și, eventual, înlocuiți componentele uzate (anvelope, rulmenți, cleme, placute de frână). Bicicleta se curăță cu o cârpă umedă. Nu utilizați detergenți pe bază de amoniac.

WYPRODUKOWANO DLA:



PM INVESTMENT GROUP
SP. Z O.O. SP. K.

Łukówiec 98
05-480 Karczew
Poland

00 48 (22) 394 09 94
info@pminvestment.pl
www.pminvestment.pl



WWW.PMINVESTMENT.PL