

**PM INVESTMENT
GROUP**

PL | **INSTRUKCJA OBSŁUGI**
EN | OPERATIONAL MANUAL
DE | GEBRAUCHSANLEITUNG
RU | ИНСТРУКЦИЯ ПО ОБСЛУЖИВАНИЮ
CZ | NÁVOD K OBSLUZE
SK | NÁVOD K OBSLUZE
HU | HASZNÁLATI UTASÍTÁS
RO | INSTRUCȚIUNI DE FOLOSIRE



ŁÓŻECZKO TURYSTYCZNE/TRAVEL COT MIRAGE / MIRAGE DE LUXE

NORM: PN-EN 716-1+A1:2013-06; EN 716-1:2008+A1:2013

PL

1. Dwa koła
2. Torba na zabawki
3. Kieszeń wisząca (opcjonalnie)
4. Druga warstwa (opcjonalnie)
5. Przewijak (opcjonalnie)
6. Pałak na zabawki (opcjonalnie)
7. System składania i otwierania
8. Plastikowe narożniki
9. Nóżki

DE

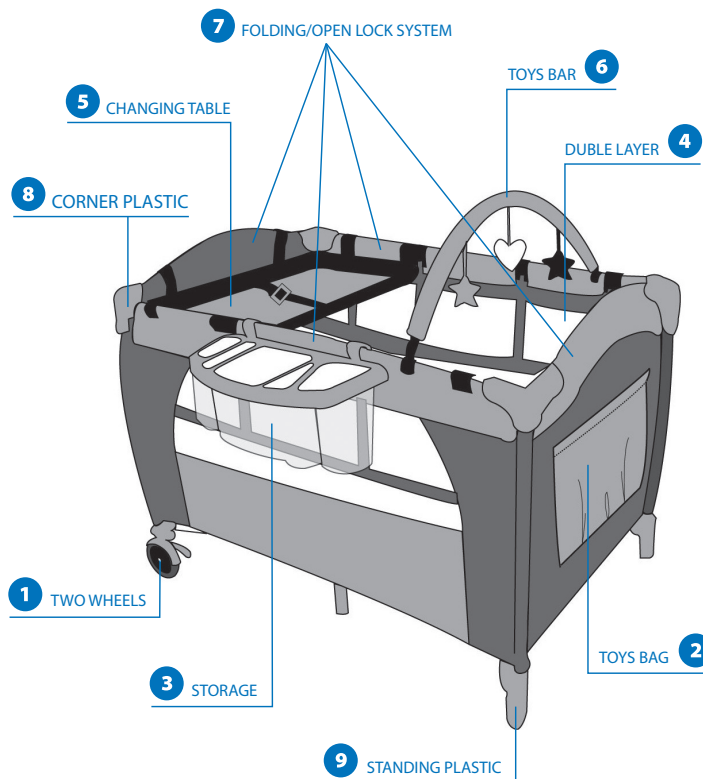
1. Zwei Räder
2. Spielzeugtasche
3. Hängende Tasche (optional)
4. Zweite Schicht (optional)
5. Wickelauflage (optional)
6. Spielzeugbogen (optional)
7. falt- und aufstellsystem
8. Plastikecken
9. Füße

RU

1. Два колеса
2. Сумка для игрушек
3. Висящий карман (дополнительно)
4. Второй слой (дополнительно)
5. Пеленальница (дополнительно)
6. Стойка для игрушек (дополнительно)
7. Система складывания и открытия
8. Пластмассовые углы
9. Ножки

CZ

1. Dva kolečka
2. Kapsa na hračky
3. Závěsný organizér (verze deluxe)
4. Závěsné lůžko (verze deluxe)
5. Přebalovací podložka (verze deluxe)
6. Madlo s hračkami (verze deluxe)
7. Systém určen k složení a rozložení postýlky
8. Plastové kryty
9. Nožičky



SK

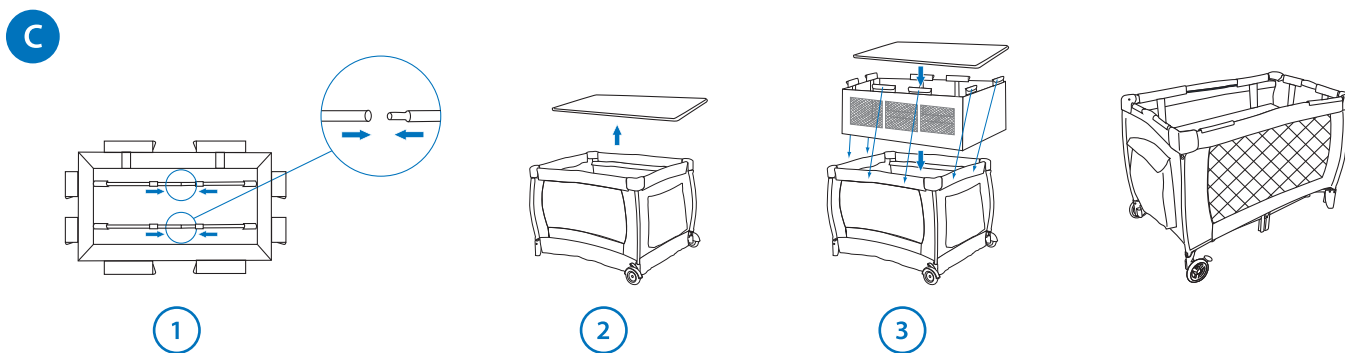
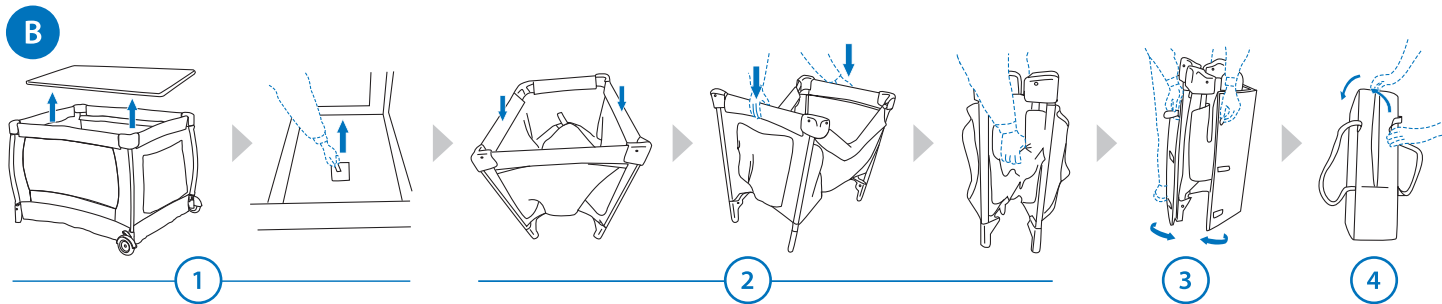
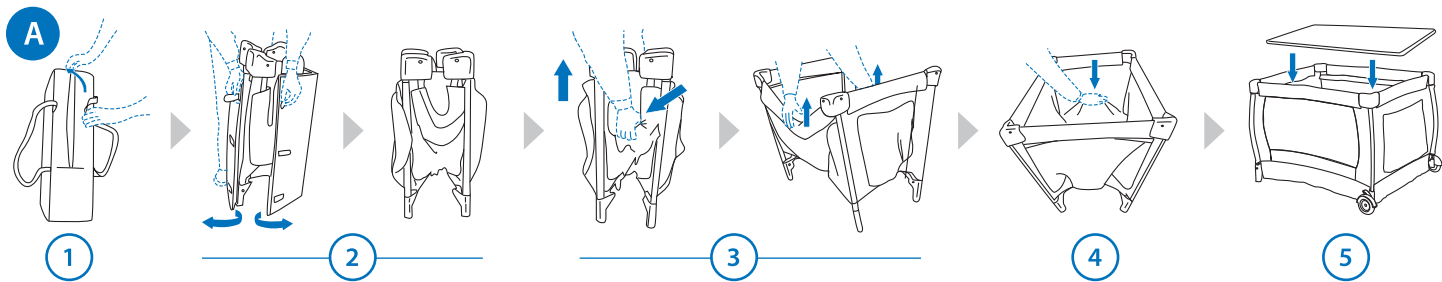
1. Dva kolieska
2. Vrečko na hračky
3. Závěsný organizér (verzia deluxe)
4. Závěsné lôžko (verzia deluxe)
5. Prebalovacia podložka (verzia deluxe)
6. Držadlo s hračkami (verzia deluxe)
7. Systém určený na zloženie a rozloženie postielky
8. Plastové kryty
9. Nožičky

HU

1. Két kerék
2. Játéktartó táska
3. Függő zseb (opcionális)
4. Második réteg (opcionális)
5. Pelenkázó lap (opcionális)
6. Játéktartó állvány (opcionális)
7. Összecsukó-szétnyitó rendszer
8. Műanyag sarokelemek
9. Lábak

RO

1. Două roți
2. Sacoșă pentru jucării
3. Buzunar atârnat (opțional)
4. Al doilea strat (opțional)
5. Înfășurător (opțional)
6. Arc pentru jucării (opțional)
7. Sistem de pliere și desfăcere
8. Colțuri din plastic
9. Picioare



WAŻNE! ZACHOWAĆ DO PÓŹNIEJSZEGO STOSOWANIA! PROSZĘ PRZECZYTAĆ INSTRUKCJĘ PRZED UŻYCIEM TEGO PRODUKTU.

R INSTRUKCJA MONTAŻU

A ROZKŁADANIE ŁÓŻECZKA

- Wyjmij łóżeczko z torby.
- Rozepnij materac i rozłóż go.
- Rozłóż boki, aż do momentu zablokowania.
- Naciśnij podlogę po środku, aż do momentu całkowitego jej rozłożenia. Podloga powinna być równa i stabilna.
- Włóż materac.

B SKŁADANIE ŁÓŻECZKA

- Wyjmij materac i energicznie pociągnij środkową część podłogi do góry na około 50 cm (zbyt niskie podniesienie środka może utrudnić złożenie łóżeczka).
- Wciśnij przyciski znajdujące się na poręczach dłuższych, potem krótszych. Poręcze powinny złożyć się w kształt litery „V”, pociągnij za środek podłogi, zsuń nogi łóżeczka do siebie.
- Owiń łóżeczko materacem i zapnij.
- Zapakuj łóżeczko do torby

C DRUGA WARSTWA (OPCJONALNIE)

- Zainstaluj pręty wzmacniające w drugiej warstwie.
- Wyjmij materac z łóżeczka.
- Zainstaluj drugą warstwę i włóż materac.

O STRZEŻENIA

- Bądź świadom ryzyka, jakie stanowi otwarty ogień oraz inne silne źródła ciepła, takie jak promienniki elektryczne lub gazowe itp. umieszczone w pobliżu łóżka.
- Nie używać łóżka, jeżeli jakikolwiek jego element jest uszkodzony, rozdarty lub brakuje elementu, używać tylko elementów dopuszczonych przez producenta
- Nie pozostawiać w łóżku cegogolwiek ani nie ustawiać łóżka w pobliżu innego sprzętu, który mógłby stanowić podparcie dla stopy lub spowodować niebezpieczeństwo uduszenia lub powieszenia dziecka, np. żaluzji.
- Nie używaj łóżeczka bez podstawy
- Nie używać w łóżku więcej niż jednego materaca.
- Nie pozostawiaj dziecka bez opieki na przewijaku

INFORMACJE/WARUNKI BEZPIECZEŃSTWA

- Łóżko gotowe jest do użytkowania tylko wtedy, gdy mechanizmy blokujące są włączone, i przed rozpoczęciem użytkowania należy starannie sprawdzić, czy mechanizmy te są w pełni włączone.
- Jeżeli pozostawiasz dziecko bez nadzoru, zawsze sprawdź, czy dziecko nie ma możliwości wydostania się z niego, np. poprzez otwarty bok.
- Jeżeli używany jest nie oryginalny materac należy pamiętać o tym, aby szczelina między materacem a bokami i szczytami nie przekraczała 30mm oraz aby grubość materaca była tak dobrana, aby wewnętrzna wysokość (mierzona od górnej płaszczyzny materaca do krawędzi ramy łóżka) wynosiła co najmniej 500mm w najniższym położeniu dna i co najmniej 200mm w najwyższym położeniu dna łóżeczka.
- Zaleca się, aby wszystkie okucia podczas ich montażu były dobrze dokręcone oraz regularnie sprawdzane i w razie konieczności dokręcane.
- Aby zapobiec obrażeniom dziecka wskutek upadku łóżeczko nie powinno być dłużej używane, jeżeli dziecko potrafi się wspiąć i wyjść z łóżka.
- Maksymalne dopuszczalne obciążenie wynosi 15 kg.
- Okresowo sprawdzaj czy wszystkie elementy kojąca są sprawne i bezpieczne.
- Produkt przeznaczony jest dla jednego dziecka.
- Przy składaniu i rozkładaniu łóżeczka uważaj na bezpieczeństwo swoich palców.
- Gdy dziecko zacznie samodzielnie siadać, prosimy używać tylko niższego poziomu materaca.
- Jeżeli chcesz używać najniższego poziomu łóżka, zdemontuj całkowicie drugą warstwę, pamiętaj o usunięciu wsporników.
- Zawsze blokuj kołka.

CZYSZCZENIE

- Części wykonane z tworzywa sztucznego można czyścić za pomocą miękkiej, wilgotnej ściereczki. Nie należy stosować agresywnych środków czyszczących.
- Części metalowe wycierać suchą szmatką.
- Tapicerkę i materacyk zabrudzenia usuwaj miękką gąbką, często przepłukiwaną w wodzie z dodatkiem łagodnego środka piorącego, wycieraj do sucha. Nie pierz w pralce. Nie wybielaj. Nie wirować.

UWAGI

- Wystawianie łóżeczka na długotrwałe działanie promieni słonecznych może spowodować płowienie tkanin. Reklamacje z tego powodu nie będą uwzględniane.
- Firma Milly Mally s.c. zastrzega sobie prawo do modyfikowania projektu łóżeczka, bez obowiązku informowania o tym kupujących.
- Naprawy spowodowane brakiem dbałości będą wykonywane odpłatnie.

EN

IMPORTANT! PLEASE KEEP FOR FUTURE REFERENCE! PLEASE READ THE INSTRUCTIONS BELOW CAREFULLY.

ASSEMBLY INSTRUCTION

A UNFOLDING THE COTBED

- A) Remove the bag package.
- B) Undo the mattress and unfold it.
- C) Unfold the side parts until they lock in position.
- D) Press the bed bottom right in the middle until it unfolds completely.
The bottom shall be even and stable.
- E) Place the mattress inside.

B FOLDING THE COTBED

- A) Take the mattress out of the bed and pull the middle part of the bottom upwards, lifting the middle point up to approx. 50 cm (if you lift the middle point not high enough it may be hard to fold the bed).
- B) Press the pushbuttons on the top rails – first on longer ones, than on shorter ones. The rails shall close forming a letter 'V'. Then pull the middle part of the bottom and put the cotbed legs together.
- C) Wrap the folded bedframe with the mattress and do up.
- D) Pack the bed into the bag.

C SECOND LAYER (OPTIONAL)

- A) Install reinforcing elements of the second layer.
- B) Take the mattress out of the bed.
- C) Install second layer and place the mattress inside the bed.

WARNING

- *Be aware of risks related to open fire and other sources of strong heat radiation such as electric or gas radiators etc. placed in the vicinity of bed.*
- *Never use the bed in case any of its parts is broken, torn or lacks; use only components approved by the bed's manufacturer.*
- *Never leave inside the bed or close to it, things that may help the child to get out of the bed or causing the risk of strangulation, such as curtain or window blind cord etc.*
- *Do not use the cot without the base*
- *Do not use more than one mattress in the bed.*
- *Do not leave your child unattended on the changing*

INFORMATION/SAFETY CONDITIONS

- 1) The bed is ready to use only when the locking mechanisms are put in operation - always check before you put your child inside that the security elements are locked.
- 2) Leaving your child unattended check if there is no possibility to get out of bed, for instance through an open side part.
- 3) When you use other mattress than the original one, make sure that the gap between mattress and bed sides is smaller than 30mm and that the mattress thickness leaves a space inside (measured from the upper surface of the mattress to the bed frame edge) at least 500 mm with the mattress on its lowest level and at least 200 mm on the upper level.
- 4) We strongly recommend that all assembly fittings should always be tightened properly and that fittings should be checked regularly and retightened as necessary
- 5) In order to prevent injuries stop using the bed if your child is able to climb and get out of the bed.
- 6) Maximum load of the bed is 15 kg.
- 7) The product is intended for one child only.
- 8) Periodically check technical condition of your product
- 9) During folding and unfolding protect your fingers.
- 10) The base should always be used in the lowest position as soon as the baby is old enough to sit up.
- 11) To use the lowest level of mattress, disassembly the second level with all supports.
- 12) Always remember to lock the wheels!

CLEANING

- 1) All plastic parts may be cleaned using wet, soft cloth. Do not use any aggressive cleaning agents.
- 2) Metal parts shall only be cleaned using dry cloth.
- 3) Both the upholstery parts and the mattress may be washed in washing machine in 30 °C using mild washing agents. Do not whirl and tumble dry!

CAUTION

- 1) Long-term exposure to direct sunlight may cause fading of fabrics. In such cases, any complaints will not be accepted.
- 2) The Company Milly Mally s.c. reserves itself the right to modify the bed structure without the obligation to inform the customers about it.
- 3) Customers will be charged for any repairs necessary because of careless use.

DE

WICHTIG, FÜR DIE ZUKÜNFTIGE BVERWENDUNG AUFBEWAHREN! BITTE LESEN SIE DIE ANLEITUNG AUFMERKSAM DURCH:

MONTAGEANLEITUNG

A AUFSTELLEN DES KINDERBETTES

- Nehmen Sie das Kinderbett aus der Tasche heraus.
- Machen Sie die Matratze auf und breiten Sie sie aus.
- Klappen Sie die Wände solange auf, bis sie blockiert werden.
- Drücken Sie den Boden in der Mitte solange, bis er vollständig aufgeklappt wird. Der Boden soll flach und stabil sein.
- Legen Sie die Matratze hinein.

B ZUSAMMENLEGEN DES KINDERBETTES

- Nehmen Sie die Matratze heraus und ziehen Sie den mittleren Teil des Bodens energisch für zirka 50 cm nach oben (wenn Sie den mittleren Teil des Bodens zu niedrig heben, können Sie Probleme mit dem Zusammenlegen des Bettes haben).
- Drücken Sie die Tasten auf längeren und dann auf kürzeren Geländern. Die Geländer sollten die Gestalt des „V“-Buchstabens haben, ziehen Sie den Boden in der Mitte, und schieben Sie die Füße des Bettes zusammen.
- Wickeln Sie das Bett mit der Matratze ein und knöpfen Sie zu.
- Packen Sie das Kinderbett in die Tasche ein.

C ZWEITE SCHICHT (OPTIONAL)

- Montieren Sie die Befestigungsstäbe in der zweiten Schicht.
- Nehmen Sie die Matratze aus dem Bett heraus.
- Montieren Sie die zweite Schicht und legen Sie die Matratze hinein.

WARNUNGEN

- Seien Sie sich des Risikos bewusst, das offenes Feuer oder andere starke Warmquellen, wie elektrisch beheizte oder gasbeheizte Strahler, usw., die in der Nähe des Bettes gestellt werden, darstellen.
- Verwenden Sie das Bett nicht, wenn ein Element des Bettes beschädigt oder aufgerissen wurde oder wenn es an einem Element fehlt; verwenden Sie nur die vom Produzenten zugelassenen Komponente.
- Lassen Sie keine Gegenstände im Bett oder stellen Sie das Bett nicht in der Nähe eines Gerätes, das eine Stütze für die Füße des Kindes oder eine Gefahr der Erdrosselung oder Erhängen des Kindes, z.B. Lamellenjalousie, darstellen könnte.
- Des Bettes ohne den Fußboden nicht gebrauchen
- Verwenden Sie maximal eine Matratze im Bett.
- Lassen Sie Ihr Kind nicht unbeaufsichtigt auf dem Wickeltisch

INFORMATIONEN/SICHERHEITSBEDINGUNGEN

- Das Bett kann nur erst dann verwendet werden, wenn alle Blockierungsmechanismen eingeschaltet wurden; überprüfen Sie vor Beginn des Gebrauchs des Bettes, ob die Mechanismen vollständig eingeschaltet wurden.
- Wenn Sie Ihr Kind ohne Aufsicht lassen, prüfen Sie immer, ob das Kind aus dem Bett nicht herauskommen kann, z. B. durch geöffnete Seite.
- Wenn Sie keine Originalmatratze verwenden, vergessen Sie bitte nicht, dass die Spalte zwischen der Matratze und ihren Seiten sowie kurzen Enden 30 mm nicht überschreitet, wie auch dass die Dicke der Matratze so angepasst wird, dass die innere Höhe (gemessen von der oberen Oberfläche der Matratze bis zur Kante des Rahmens des Bettes) mindestens 500 mm in der niedrigsten Stellung des Bodens und mindestens 200 mm in der höchsten Stellung des Bodens des Bettes beträgt.
- Es ist ratsam, alle Beschläge während ihrer Montage fest zuzudrehen und sie regelmäßig zu prüfen und wenn es notwendig wird, sie wieder zuzudrehen.
- Um Verletzungen des Kindes in Folge des Absturzes vorzubeugen, verwenden Sie das Bett nicht mehr, wenn Ihr Kind klettern und aus dem Bett herausgehen kann.
- Die maximale zulässige Belastung beträgt 15 kg.
- Prüfen Sie zeitweise, ob alle Elemente des Bettes leistungsfähig und sicher sind.
- Das Produkt ist nur für ein Kind bestimmt.
- Beim Aufstellen und Zusammenlegen des Kinderbettes achten Sie auf die Sicherheit Ihrer Finger.
- Wenn das Kind zu sitzen beginnt, verwenden Sie bitte nur die niedrigere Stellung der Matratze.
- Wenn Sie die niedrigste Stellung des Bettes verwenden wollen, demontieren Sie die zweite Schicht vollständig. Vergessen Sie nicht, die Stützen zu entfernen.
- Blockieren Sie immer die Räder.

REINIGUNG

- Teile aus dem Kunststoff können mit weichen, feuchten Tuch gereinigt werden. Verwenden Sie keine aggressiven Reinigungsmittel!
- Metallteile mit trockenem Tuch wischen.
- Die Polsterung und die Matratze darf können mit weichen, feuchten Tuch gereinigt werden. Verwenden Sie keine aggressiven Reinigungsmittel!

ACHTUNG

- Wenn Sie das Bett der langdauernder Wirkung der Sonnenstrahlen aussetzen, können die Stoffe ausbleichen. Die Reklamationen aus diesem Grunde werden nicht berücksichtigt.
- Die Firma Milly Mally s.c. behält sich das Recht vor, das Projekt des Bettes entsprechend zu modifizieren, ohne Käufer darüber informieren zu müssen.
- Reparaturen, die aus mangelnder Sorge für das Kinderbett durchgeführt werden müssen, werden entgeltlich vorgenommen.

RU

ВАЖНО, СОХРАНИТЬ ДЛЯ ПОЗДНЕЙШЕГО ПРИМЕНЕНИЯ! ПРОСЬБА ВНИМАТЕЛЬНО ОЗНАКОМИТЬСЯ С ИНСТРУКЦИЕЙ:

ИНСТРУКЦИЯ ПО СБОРКЕ

A УСТАНОВКА КРОВАТКИ

- A) Вынуть кровать из сумки.
- B) Расстегнуть матрас и разложить его.
- C) Расставить бока до момента срабатывания блокировки.
- D) Нажать на дно кровати посередине, до момента его полного разложения. Дно должно быть ровным и стабильным.
- E) Вложить матрас.

B СКЛАДЫВАНИЕ КРОВАТКИ

- A) Вынуть матрас и энергично потянуть среднюю часть дна вверх на около 50 см (слишком низкое поднятие средней части дна может затруднить складывание кровати).
- B) Нажать кнопки, находящиеся на более длинных перилах, а потом на более коротких. Перила должны сложиться в форме буквы „V”, затем следует потянуть за среднюю часть дна, придвинуть к друг другу ноги кровати.
- C) Обвернуть кровать матрасом и застегнуть.
- D) Поместить кровать в сумку

C ВТОРОЙ УРОВЕНЬ (ДОПОЛНИТЕЛЬНАЯ ВОЗМОЖНОСТЬ)

- A) Установить укрепляющие прутки во втором уровне.
- B) Вынуть матрас из кровати.
- C) Установить второй уровень и вложить матрас.

ПРЕДОСТЕРЕЖЕНИЯ

- Помните о риске, которым является открытое пламя и другие источники тепла, такие как электрические или газовые зрелки, расположенные вблизи кровати.
- Не употребляйте кровать, если не хватает какого-либо элемента и или какой-то элемент механически поврежден или разорван; следует применять только части, разрешенные производителем
- Не оставляйте в кровати что-нибудь и не ставьте рядом с кроватью какие-либо предметы, которые могли бы являться опорой для стопы или вызвать опасность удушья или повешения ребенка, напр. жалюзи.
- Не использовать кровать без базы
- Не применять в кровати более одного матраса.
- Не оставляйте ребенка без присмотра на пеленальном столике

ИНФОРМАЦИЯ/УСЛОВИЯ БЕЗОПАСНОСТИ

- 1) Кровать готова к применению только тогда, когда блокирующие механизмы задействованы; перед началом применения следует тщательно проверить, полностью ли задействованы эти механизмы.
- 2) Если Вы оставляете ребенка в кровати, проверьте, нет ли возможности для ребенка выйти из нее, напр. через открытую боковину.
- 3) Если применяется неоригинальный матрас, следует помнить о том, чтобы щель между матрасом и боками и верхом не превышала 30 мм и чтобы толщина матраса была подобрана таким образом, чтобы внутренняя высота (измеряемая от верхней плоскости матраса до края рамы кровати) составляла, по крайней мере, 500 мм в самом низком положении дна и, по крайней мере, 200 мм в самом высоком положении дна кровати.
- 4) Рекомендуется, чтобы все места соединений во время монтажа были тщательно затянуты, их необходимо регулярно проверять и при необходимости, дотягивать.
- 5) Во избежание травм ребенка вследствие падения кровать не должна употребляться, если ребенок уже может подняться и выйти из кровати.
- 6) Максимальная допустимая нагрузка составляет 15 кг.
- 7) Периодически проверяйте, все ли элементы манежа исправны и безопасны.
- 8) Изделие предназначено для одного ребенка.
- 9) При складывании и раскладывании кровати берегите пальцы.
- 10) Когда ребенок начнет салиться, необходимо установить матрас только на самом низком уровне.
- 11) Если Вы хотите применять самый низкий уровень кровати, полностью устранив второй слой, помните, чтобы удалить кронштейны.
- 12) Всегда блокируйте колесики.

ЧИСТКА

- 1) Части, выполненные из пластмассы, можно чистить при помощи мягкой, влажной тряпочки. Не следует применять едких чистящих средств.
- 2) Металлические части вытирать сухой тряпочкой.
- 3) Загрязнения следует удалять мягкой губкой, смоченной в воде с добавлением моющего средства, после чистки вытирайте насухо

ВНИМАНИЕ

- 1) Нахождение кровати в течение длительного времени на солнце может привести к выгоранию тканей. Рекламации по этому поводу не будут рассматриваться.
- 2) Фирма Milly Mally s.c. оставляет за собой право модифицировать проект кровати без информирования об этом покупателей.
- 3) Ремонты повреждений, вызванные небрежностью, будут проводиться за плату.

POZOR! NÁVOD USCHOVEJTE PRO POZDĚJŠÍ POUŽITÍ!

Pozorně si přečtěte návod před používáním ohrádky.

MONTÁŽ

A ROZLOŽENÍ POSTÝLKY

- Vytáhněte postýlku z tašky.
- Rozložte matraci.
- Rozložte postýlku, vytáhněte boční strany směrem nahoru, uslyšíte cvaknutí.
- Zatlačte střed postýlky směrem dolů. Spodní strana musí být rovná a stabilní.
- Vložte matraci.

B SLOŽENÍ POSTÝLKY

- Vytáhněte matraci a zvedněte střed postýlky do výšky cca 50 cm. Máte-li střed postýlky příliš nízko u země, nebude možno postýlku složit.
- Na boční straně uvolněte zarážku, stlačte a potáhněte směrem nahoru, potom boční stranu složte, začněte od delších stran, potom kratších. Složte postýlku.
- Na postýlku dejte matraci a zajistěte.
- Vložte postýlku do tašky.

C ZÁVĚSNÉ LŮŽKO (VERZE DELUXE)

- Vložte do závěsného lůžka zpevňující tyče.
- Vytáhněte matraci z postýlky.
- Vložte závěsné lůžko a potom vložte matraci.

BEZPEČNOST

- Otevřený oheň, elektrické zařízení, topení a jiné zdroje tepla jsou pro postýlku velmi nebezpečné. Mohou způsobit nehodu nebo poškození postýlky.*
- Nepoužívejte postýlku, pokud je jakákoli její část poškozená, natržená nebo chybí. Používejte pouze originální díly dodané výrobcem.*
- Nedávejte do postýlky ani do její blízkosti žádné předměty, na které by si dítě mohlo stoupnout, nebo by se mohlo na ně pověsit či zaškrtnit např. žaluzie.*
- Nepoužívejte postýlku bez spodní části.*
- Používejte vždy jen jednu matraci.*
- Nenechávejte dítě na přebalovací podložce bez dozoru.*

INFORMACE/BEZPEČNOSTNÍ PODMÍNKY

- Postýlku lze používat pouze tehdy, jsou-li všechny díly správně složené. Pravidelně postýlku kontrolujte.
- Nenechávejte dítě v postýlce bez dozoru, vždy se ujistěte, že nemůže z postýlky vylézt.
- Vždy používejte originální matraci. Používáte-li jinou než originální matraci, vždy se ujistěte,

že mezera mezi matrací a boční stranou není větší než 30 mm. Tloušťka matrace musí být taková, aby vzdálenost od vrchní strany postýlky k matraci (spodní strana je uložena v nejnižším bodě) byla 500mm, a 200 mm (spodní strana je uložena v nejvyšším bodě).

- Vždy dotáhněte všechny šrouby, a pravidelně kontrolujte zda je postýlka funkční.
- Nepoužívejte postýlku, pokud dítě samo stojí nebo chodí.
- Maximální nosnost je 15 kg.
- Pravidelně kontrolujte zda je postýlka bezpečná a plně funkční.
- Postýlka je určena vždy jen pro jedno dítě.
- Při rozložení a složení postýlky dejte pozor na prsty.
- Umi-li dítě samostatně sedět, stát, nepoužívejte závěsné lůžko.
- Vždy kolečka zablokujte..

ČIŠTĚNÍ

- Plastové části čistěte vlhkým hadříkem. Nepoužívejte agresivní čističe.
- Kovové části čistěte suchým hadříkem.
- Potah a matraci čistěte vlhkým hadříkem. Nepoužívejte agresivní čističe.

UPOZORNĚNÍ

- Dlouhodobé vystavování postýlky slunečnímu záření může způsobit vyblednutí textilií. Reklamac z takových důvodů nebudou uznány.
- Firma Lilly Mally s.c. si vyhrazuje právo ke změnám na postýlce bez nutnosti upozornění kupujících.
- Opravy z důvodů nesprávného nebo nedbalého použití postýlky budou hrazeny zákazníkem.

Oficiální distributor pro ČR a SR CARERO s.r.o. www.carero.cz

POZOR! NÁVOD USCHOVAJTE PRE NESKORŠIE POUŽITIE.

Pozorne si prečítajte návod pred používaním ohrádky.

MONTÁŽ

A ROZLOŽENIE POSTIELKY

- Vytiahnite postielku z tašky.
- Rozložte matrac.
- Rozložte postielku, vytiahnite bočné strany smerom nahor, začujete cvaknutie.
- Zatlačte stred postielky smerom nadol. Spodná strana musí byť rovná a stabilná.
- Vložte matrac.

B ZLOŽENIE POSTIELKY

- Vytiahnite matrac a zdvihnite stred postielky do výšky cca 50 cm. Ak máte stred postielky príliš nízko pri zemi, nebude možné postielku zložiť.
- Na bočnej strane uvoľnite zarážku, stlačte a potiahnite smerom hore, potom bočnú stranu zložte, začnite od dlhších strán, potom kratšie. Zložte postielku.
- Na postielku dajte matrac a zaistite.
- Vložte postielku do tašky.

C ZÁVESNÉ LŮŽKO (VERZIA DELUXE)

- Vložte do závesného lôžka spevňujúce tyče.
- Vytiahnite matrac z postielky.
- Vložte závesné lôžko a potom vložte matrac.

UPOZORNENIE!

- *Otvorený oheň, elektrické zariadenia, kúrenie a iné zdroje tepla sú pre postielku veľmi nebezpečné. Môžu spôsobiť nehodu alebo poškodenie postielky.*
- *Nepoužívajte postielku, ak je akákoľvek jej časť poškodená, natrhnutá alebo chýba. Používajte iba originálne diely dodané výrobcom.*
- *Nedávajte do postielky ani do jej blízkosti žiadne predmety, na ktoré by si dieťa mohlo stúpnut, alebo by sa mohlo na ne zavesiť či zaškrtiť napr. žalúzie.*
- *Nepoužívajte postielku bez spodnej časti.*
- *Používajte vždy len jednu matrac.*
- *Nenechávajte dieťa na prebaľovacej podložke bez dozoru.*

BEZPEČNOSŤ

- Postielku je možné používať len vtedy, ak sú všetky diely správne zložené. Pravidelne postielku kontrolujte.
- Nenechávajte dieťa v postielke bez dozoru, vždy sa uistite, že nemôže z postielky vylizieť.
- Vždy používajte originálny matrac. Ak používate inú ako originálnu matrac, vždy sa uistite, že

medzera medzi matracou a bočnou stranou nie je väčšia ako 30 mm. Hrúbka matracu musí byť taká, aby vzdialenosť od vrchnej strany postielky k matracu (spodná strana je uložená v najnižšom bode) bola 500mm, a 200 mm (spodná strana je uložená v najvyššom bode).

- Vždy dotiahnite všetky skrutky, a pravidelne kontrolujte či je postielka funkčná.
- Nepoužívajte postielku, ak dieťa samo stojí alebo chodí.
- Maximálna nosnosť je 15 kg.
- Pravidelne kontrolujte či je postielka bezpečná a plne funkčná.
- Postielka je určená vždy len pre jedno dieťa.
- Pri rozložení a zložení postielky dajte pozor na prsty.
- Ak vie dieťa samostatne sedieť, stáť, nepoužívajte závesné lôžko.
- Vždy kolieska zablokujte.

ČISTENIE

- Plastové časti čistite vlhkou handričkou. Nepoužívajte agresívne čističe.
- Kovové časti čistite suchou handričkou.
- Potaň a matrac môžete čistiť vlhkou handričkou. Nepoužívajte agresívne čističe.

UPOZORNENIE

- Dlhodobé vystavovanie postielky slnečnému žiareniu môže spôsobiť vyblednutie textíliu. Reklamácie z takýchto dôvodov nebudú uznané.
- Firma Milly Mally S.C. si vyhradzuje právo k zmenám na postielke bez nutnosti upozornenia kupujúcich.
- Opravy z dôvodov nesprávneho alebo nedbalého použitia postielky budú hradené zákazníkom.

Oficiálny distributor pro ČR a SR CARERO s.r.o. www.carero.cz

HU

FONTOS: ŐRIZZE MEG, HOGY KÉSŐBB IS RENDELKEZÉSRE ÁLLJON! KÉRJÜK OLVASSA EL FIGYELMESEN AZ ALÁBBI ÚTMUTATÁST:

ÖSSZESZERELÉSI ÚTMUTATÓ

A A KISÁGY SZÉTNYITÁSA

- Vegye ki a kiságyat a táskából.
- Csatolja ki a matracot és terítse szét.
- Nyissa szét az oldalakat, míg azok rögzítve lesznek.
- Nyomja meg az ágy aljának a közepét, míg az teljesen szétterül. Az ágy alsó részének egyenletesnek és stabilnak kell lennie.
- Helyezze be a matracot.

B A KISÁGY ÖSSZECUKÁSA

- Vegye ki a matracot és energikusan húzza fel az ágy aljának a középső részét kb. 50 cm-re (ha a kiságy közepét nem emeli fel a megfelelő magasságig, az megnehezítheti az összecsukását).
- Nyomja be a hosszabb korlátokon található gombokat, majd a rövidebbeken lévőket. A korlátoknak „V”-alakban kell összecsukódnuk, húzza meg az ágy aljának a közepét, tolja egymás felé a kiságy lábait.
- Tekerje a kiságy köré a matracot és csatolja be.
- Pakolja be a kiságyat a táskájába.

C MÁSODIK SZINT (FAKULTATÍV)

- Szerelje be az erősítő léceket a második szintbe.
- Vegye ki a matracot a kiságyból.
- Szerelje be a második szintet és tegye be a matracot.

FIGYELMEZTETÉSEK:

- Legyen tudatában a nyílt lánggal valamint más hőforrásokkal - mint pl. elektromos vagy gáz hősugárzók stb. - járó kockázatnak, ha azokat a kiságy közelében helyezi el.
- Ne használja a kiságyat, ha annak bármelyik eleme sérült, szétszakadt, vagy ha valamelyik része hiányzik és csak a gyártó által engedélyezett részeket használja.
- Ne hagyjon a kiságyban semmiféle tárgyat és ne állítsa a kiságyat más berendezés közelébe, amelyre a gyermek a lábával támaszkodhat, vagy ami a gyermek számára fulladás vagy felakadás veszélyével jár, mint pl. relaxa.
- Ne használja agyermekágy nélkül a bázis
- A kiságyba csak egy matracot tegyen.
- Soha ne hagyja gyermekét felügyelet nélkül a Pelenkázó feltét

TÁJÉKOZTATÓ/BIZTONSÁGI UTASÍTÁSOK

- A kiságy csak akkor használható, ha a zárszerkezetek be vannak biztosítva, és a használatba vétel előtt alaposan ellenőrizni kell, hogy ezek a szerkezetek teljesen rögzítve legyenek.
- Ha a gyermeket felügyelet nélkül hagyja, mindig ellenőrizze, hogy nem tud-e az ágyból kijönni, pl. a nyitott oldalán keresztül.
- Ha nem az eredeti matracot használja, ne felejtse el, hogy a matrac és az ágykeret illetve a pereme közötti rés ne legyen 30 mm-nél nagyobb, valamint a matrac vastagsága úgy legyen megválasztva, hogy a belső magasság (a matrac felső felületétől a kiságy keretének a pereméig mérve) legalább 500 mm legyen, amikor a kiságy alja a legalacsonyabb pozícióban van, és legalább 200 mm legyen, ha a kiságy alja a legmagasabb pozícióban van.
- A kiságy szerelvényeit az összeszereléskor a megfelelő módon kell becsavarozni és azokat rendszeresen ellenőrizze, ha pedig szükséges, húzza meg.
- A gyermeknek a leesésből eredő esetleges testi sérüléseinek elkerülése céljából a kiságyat nem szabad tovább használni, ha arra a gyermek fel tud kapaszkodni és a kiságyból ki tud jönni.
- A kiságy maximális terhelhetősége 15 kg.
- Időszakonként ellenőrizze a járóka összes elemének az állapotát, hogy azok megbízhatóak és biztonságosak-e.
- A termék egy gyermek számára készült.
- A kiságy szétnyitásakor és összecsukásakor vigyázzon az ujjaira.
- Ha a gyermek már ülni kezd, csak az alsó szinten lévő matracot használja.
- Ha a kiságy legalsó szintjét kívánja használni, a második réteget szerelje ki teljesen, és ne felejtse el kivenni a támasztó elemeket.
- Mindig blokkolja le a kerekeket.

TISZTÍTÁS

- A műanyagból készült részeket puha, nedves ruhával lehet tisztítani. Ne használjon maró vagy súroló hatású tisztítószerkeket.
- A fémről készült részeket száraz ruhával törölje tisztára.
- A kárpitot és a matracot csak kézzel lehet mosni

FIGYELEM

- Ha a kiságy hosszabb ideig erős napsugárzásnak van kitéve, az az anyagának a kifakulását okozhatja. Az ebből az okból eredő reklamációt nem áll módunkban elfogadni.
- A Milly Mally s.c. cég fenntartja magának a jogot a kiságy tervének a megváltoztatására, anélkül, hogy erről a vásárlókat előzetesen tájékoztatná.
- A hanyagságból eredő károsodások javítása csak térítés ellenében lehetséges.

RO

IMPORTANT, SE VA PĂSTRA PENTRU FOLOSIRE ÎN VIITOR! VĂ INVITĂM SĂ CITIȚI CU ATENȚIE INSTRUCȚIUNILE:

INSTRUCȚIUNI DE MONTAJ

A PREGĂTIREA PĂTUȚULUI

- Scoate pătuțul din husă.
- Desfășalteaau și întinde-o.
- Întinde laturile până ce se blochează.
- Apasă podeaua la mijloc până ce se desface complet. Podeaua trebuie să fie plană și stabilă.
- Introdu saltea.

B PLIEREA PĂTUȚULUI

- Scoate saltea și trage energetic partea din mijloc a podelei în sus la circa 50 cm (ridicarea prea mică a mijlocului poate îngreuna plierea pătuțului).
- Apasă butoanele care se află pe balustradele lungi și apoi pe cele scurte. Balustradele trebuie să se plieze în formă de literă „V”, trage de mijlocul podelei, trage picioarele pătuțului spre sine.
- Învelește pătuțul cu saltea și incheie.
- Introdu pătuțul în husă.

C AL DOILEA STRAT (OPȚIONAL)

- Instalează tije de consolidare în al doilea strat.
- Scoate saltea din pat.
- Instalează al doilea strat și introdu saltea.

AVERTISMENTE

- Conștientizează riscul focului deschis și al altor surse de căldură cum ar fi radiatoarele electrice sau cu gaz altele similare amplasate în apropierea patului.
- Nu se va folosi patul dacă chiar și un singur element este defect, rupt sau lipsă; se vor folosi doar elementele admise de producător.
- Nu se va lăsa în pat absolut nimic și nu se va plasa patul în apropierea altui echipament care să reprezinte un sprijin pentru talpă sau care să creeze pericolul de sufocare sau de atârnamare a copilului, de exemplu jaluzi.
- Nu folosiți patului fără bază
- În pat nu se va folosi niciodată mai mult decât o singură saltea.
- Nu lăsați copilul nesupravegheat pe masa de înfășat

INFORMAȚII/CONDIȚII DE SIGURANȚĂ

- Patul este gata de a fi folosit doar atunci când mecanismele de blocare sunt puse în funcțiune și totodată aceste mecanisme, înainte de folosirea patului, se vor verifica cu atenție dacă sunt complet puse în funcțiune.
- Dacă lași copilul nesupravegheat, întotdeauna verifică dacă copilul nu are cumva posibilitatea să iasă, de exemplu printr-o latură deschisă.
- Dacă se folosește o altă saltea decât cea originală, se va avea în vedere ca spațiul liber între saltea și cele patru laturi să nu depășească 30 mm iar grosimea saltelei trebuie astfel aleasă, încât înălțimea interioară (măsurată de la suprafața superioară a saltelei până la marginea ramei patului) să fie de cel puțin 500 mm în poziția cea mai de jos a fundului și de cel puțin 200 mm în poziția cea mai de sus a fundului pătuțului.
- Se recomandă ca feroneria întreagă în timpul montajului să fie bine strânsă și verificată frecvent, iar în caz de necesitate, strânsă.
- Pentru a evita leziuni ale copilului în urma căderii, pătuțul nu poate fi folosit dacă copilul reușește să se urce și să iasă din pat.
- Sarcina maximă admisă este de 15 kg.
- Produsul este prevăzut pentru un singur copil.
- În timpul montării și demontării se va avea grijă să nu se rănească degetele.
- Când copilul începe să șadă, rugăm să folosiți doar nivelul inferior al saltelei.
- Dacă vrei să folosești nivelul cel mai de jos al patului, demontează complet al doilea strat și nu uita să înlături brațele de susținere (consolele).
- De fiecare dată blochează roțile.

ÎNȚREȚINERE

- Piese executate din masă plastică pot fi curățate cu o cârpă moale, umedă. Nu se vor folosi substanțe de curățat agresive.
- Piese metalice se șterg cu o cârpă uscată.
- Țesătura și salteleța pot fi curățate cu o cârpă moale, umedă. Nu se vor folosi substanțe de curățat agresive.

ATENȚIE

- Expunerea pătuțului la acțiune îndelungată a razelor solare poate provoca decolorarea țesăturilor. În acest caz reclamațiile nu vor fi luate în considerare.
- Firma Milly Mally s.c. își rezervă dreptul de modificare a proiectului pătuțului fără a fi obligat să informeze cumpărătorul.
- Reparațiile ca urmare a neglijenței vor fi efectuate contra cost.



PM INVESTMENT GROUP

SP. Z O.O. SP. K.

Łukówiec 98

05-480 Karczew

Poland

00 48 (22) 394 09 94

info@pminvestment.pl

www.pminvestment.pl



WWW.PMINVESTMENT.PL